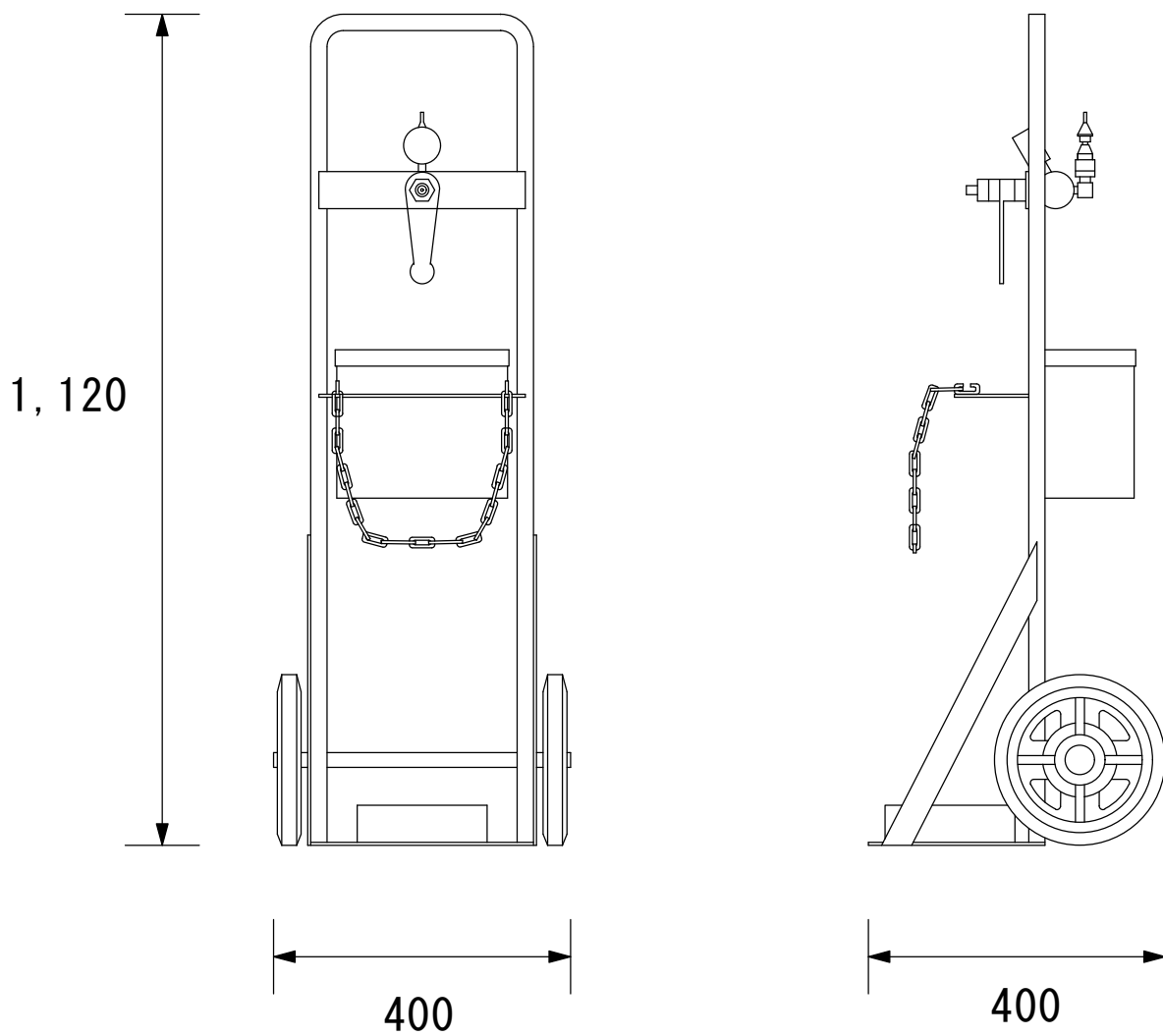


# 寸法図



自重 : 15kg

(mm)

15110-16 ヘリウムボンベ用台車