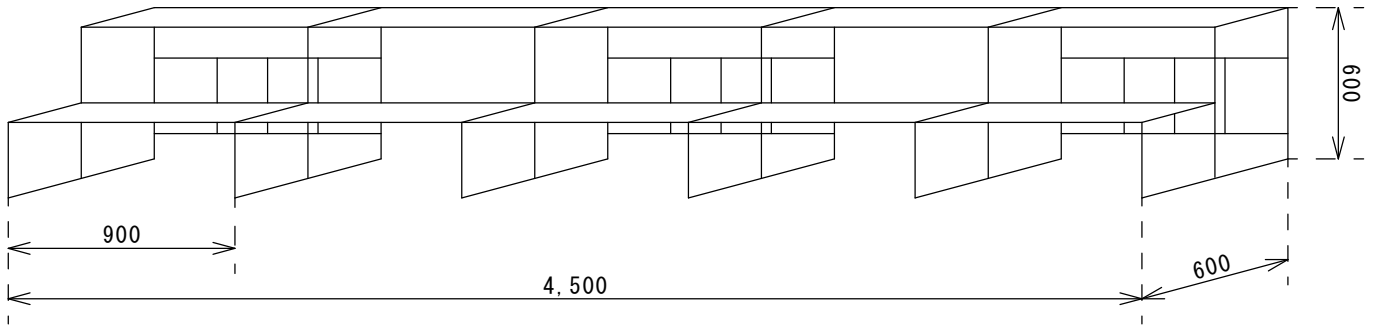
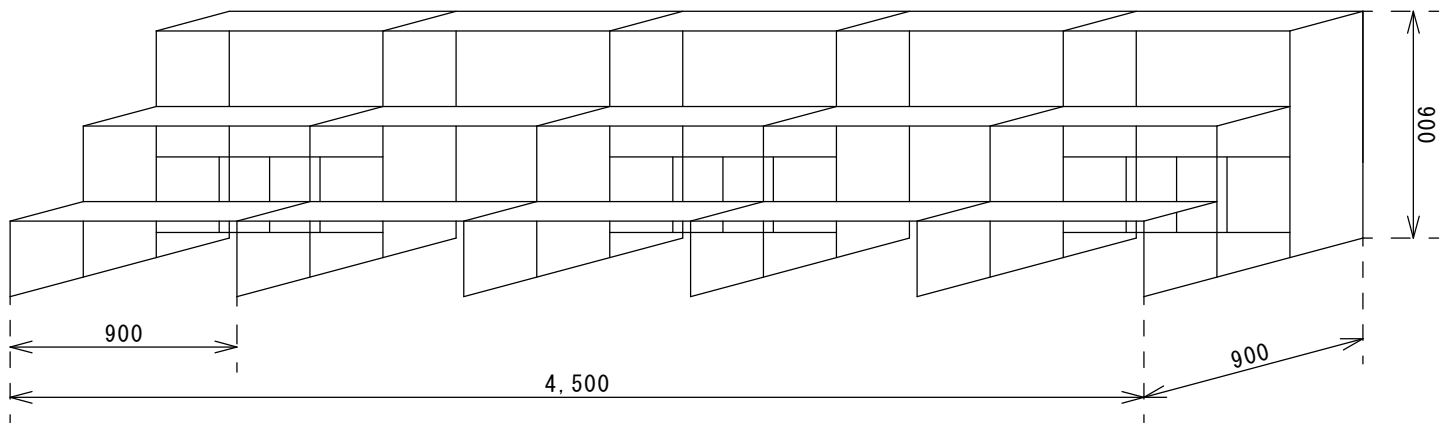





マルチヒナ段 組合せ例

2段3基 人数：1列13人（地上とも40人）



3段3基 人数：1列13人（地上とも55人）



コード	15058-16	15058-21	15058-26
	W900 D600 H600	W300 H900	W900 D300
画像			
商品名	マルチヒナ段 枠 2段型	マルチヒナ段 枠 90型2本組	マルチヒナ段 段板
2段3基	3ヶ		10ヶ
3段3基	3ヶ	3ヶ	15ヶ