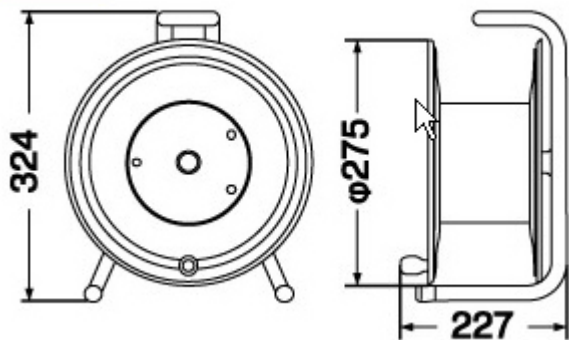


ご使用上の注意

使用時には 線をすべて延ばして下さい。

(巻いた状態では下記の仕様にありますよう
許容電流が小さいため、火災の原因となることがあります)



主な仕様

メーカー:ハタヤリミテッド

型式:GS-50

電線長さ:50m

電線仕様:VCT2.00mm²×2心

電線許容電流:

コードリールを巻いた状態・・・5A

引き延ばした状態・・・15A

コンセント定格:(2P・15A・125V)2P×4

重量:10.2kg