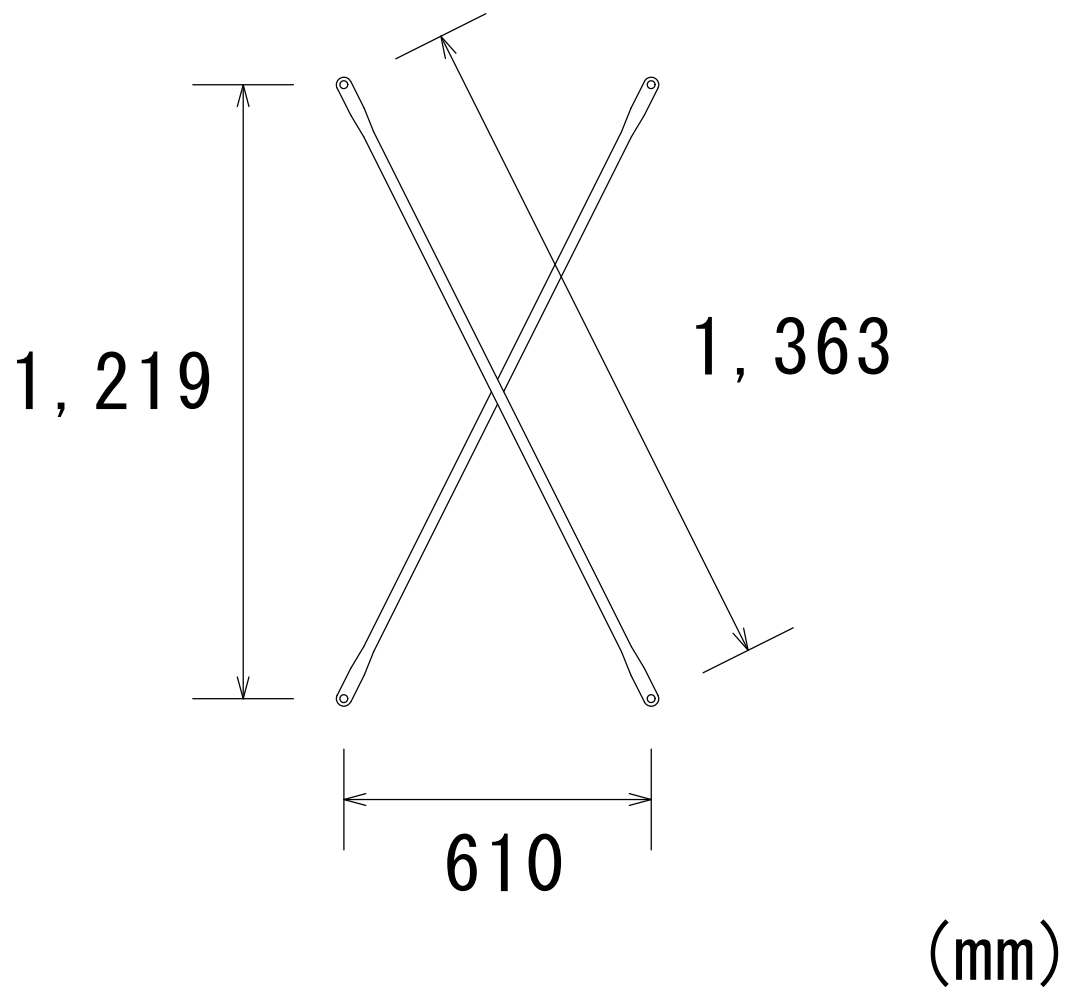


寸法図



01005-04 交叉筋違 A 1 2