

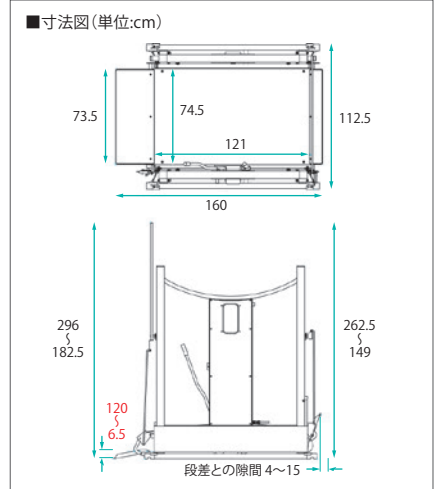


移動用リフト

UD-1200

TAISコード 00084-000112

移動用リフト



自重:145kg

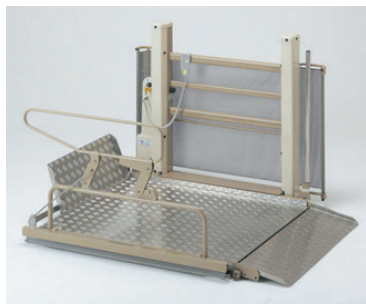
- 幅112.5cm×長さ160cm(スロープを下げた状態)×高さ182.5~296cm
- マスト高さ149~262.5cm
- 床昇降範囲:6.5~120cm
- 昇降時間:50Hz=73秒 / 60Hz=62秒
- スロープ角度:10°
- テーブル内寸:74.5~121cm
- 耐荷重:200kg
- 消費電力:200w
- 電源:AC100V 50Hz/60Hz
- 介助者同乗可
- 主要材質:スチール・ステンレス・アルミ合金
- 事前に現地調査が必要です。

レンタル価格 ¥39,600	
利用者負担 1割	2割
¥3,960	¥7,920
3割	¥11,880

コードNo.21853-17

UD-650

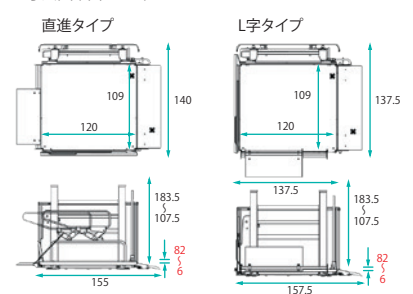
TAISコード 00084-000082



自重:116kg

- (直進)幅140cm×長さ155cm×高さ107.5~183.5cm
- (L字)幅137.5cm×長さ157.5cm×高さ107.5~183.5cm
- ブリッジ寸法:幅70.5cm×長さ30cm ●床昇降範囲:6~82cm
- ブリッジとレバーを組み替えることによりL字乗りこみと直進乗りこみの両方に対応。
- 耐荷重180kg

■寸法図(単位:cm)



[設置場所] 凹凸があったり、軟弱な土壌の庭や砂利の上などでは安定した設置ができないため、地盤を平らにする必要がありますので、一度ご相談ください。

レンタル価格 ¥27,500	
利用者負担 1割	2割
¥2,750	¥5,500
3割	¥8,250

コードNo.21853-13

UD-320

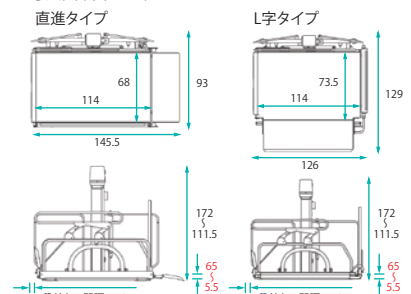
TAISコード 00084-000093・94



(直進)自重:75kg
(L字)自重:79kg

- (直進)幅93cm×長さ145.5cm×高さ111.5~172cm
- (L字)幅129cm×長さ126cm×高さ111.5~172cm
- ブリッジ寸法:幅68.5cm×長さ27.5cm
- 床昇降範囲:5.5~65cm
- 左右どちらにでも乗り降りできるような変更可能。
- 耐荷重150kg

■寸法図(単位:cm)



[設置場所] 凹凸があったり、軟弱な土壌の庭や砂利の上などでは安定した設置ができないため、地盤を平らにする必要がありますので、一度ご相談ください。

レンタル価格 ¥22,000	
利用者負担 1割	2割
¥2,200	¥4,400
3割	¥6,600

コードNo.21853-62-61

特殊寝台・特殊寝台付属品

床ずれ予防用品

手すり

歩行補助つえ

歩行器・歩行補助用品

車いす・車いす付属品

スロープ

移動用リフト

徘徊感知機器

住宅改修