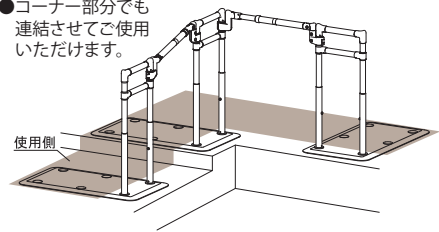


## たよレールSOTOE



●コーナー部分でも  
連結させてご使用  
いただけます。



手すり

### BZK-01 片手

TAISコード 01265-000248

●手すりはプレート  
中央でもOK!



自重:17.8kg

レンタル価格  
¥4,400

利用者負担 1割

¥440

2割 ¥880

3割 ¥1,320

コードNo.21724-21

●幅45cm×奥行80cm×  
高さ75~90cm(5cm間隔4段階)  
●手すり幅33.8cm

### BZK-02 両手

TAISコード 01265-000251



自重:20.6kg

レンタル価格  
¥5,500

利用者負担 1割

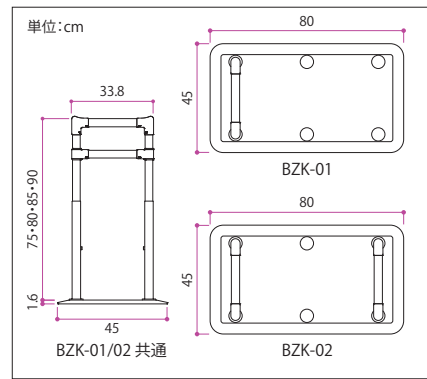
¥550

2割 ¥1,100

3割 ¥1,650

コードNo.21724-22

●幅45cm×奥行80cm×  
高さ75~90cm(5cm間隔4段階)  
●手すり幅33.8cm



### スリム BZK-03 片手

TAISコード 01265-000259

●手すりはプレート  
中央でもOK!



自重:14.7kg

レンタル価格  
¥4,400

利用者負担 1割

¥440

2割 ¥880

3割 ¥1,320

コードNo.21724-23

●幅29cm×奥行80cm×  
高さ75~90cm(5cm間隔4段階)  
●手すり幅17.8cm

### スリム BZK-04 両手

TAISコード 01265-000261



自重:17.1kg

レンタル価格  
¥5,500

利用者負担 1割

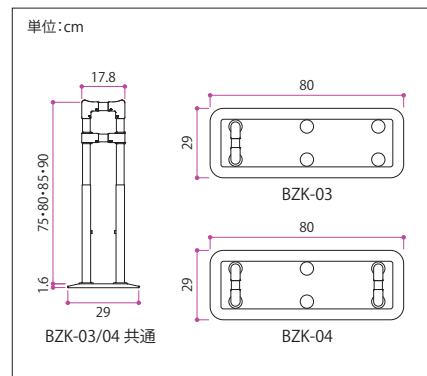
¥550

2割 ¥1,100

3割 ¥1,650

コードNo.21724-24

●幅29cm×奥行80cm×  
高さ75~90cm(5cm間隔4段階)  
●手すり幅17.8cm



## わたレールEK 570-700・700-900・900-1200

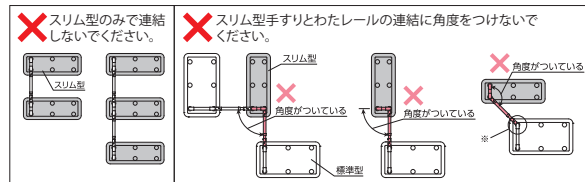
TAISコード 01265-000255



●570~700mm 自重:1.5kg  
●700~900mm 自重:1.7kg  
●900~1200mm 自重:2.0kg

●たよレールSOTOEを連結できます。●伸縮式で長さの調整ができます。  
●上下方向に45度まで角度調節可能。段差のある所にも設置できます。

●たよレールSOTOEとの連結について



レンタル価格	¥1,860
利用者負担 1割	¥186
2割	¥372
3割	¥558
コードNo.	21724-31・32・33

## アットグリップ930(片側・両側)

TAISコード 00221-000500・501

●使う人に応じて手すりの片側、両側タイプが選べます。

●スタンダードな片側タイプ

●より安心して歩行したい方には  
両側タイプ



自重:約39kg



自重:約48kg



両側タイプ

●幅80cm×奥行163cm×高さ75~85cm 手すり高さ:75・80・85cm(3段階)

AT-C-930(片側タイプ)

AT-C-930T(両側タイプ)

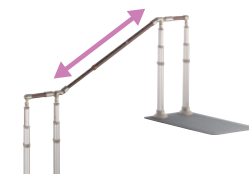
レンタル価格	¥11,000
利用者負担 1割	¥1,100
2割	¥2,200
3割	¥3,300
コードNo.	21727-11

レンタル価格	¥14,300
利用者負担 1割	¥1,430
2割	¥2,860
3割	¥4,290
コードNo.	21727-12

## アットグリップ伸縮1050(片側・両側)

TAISコード 00221-000553・554

●手すりは無段階で伸縮可能です。



自重:約39kg



自重:約48kg

●幅80cm×奥行150~175cm×高さ75・80・85cm(3段階)

片側タイプ

両側タイプ

レンタル価格	¥12,100
利用者負担 1割	¥1,210
2割	¥2,420
3割	¥3,630
コードNo.	21727-15

レンタル価格	¥16,500
利用者負担 1割	¥1,650
2割	¥3,300
3割	¥4,950
コードNo.	21727-16

特殊優良付属品

床ずれ予防用品

手すり

歩行補助つえ

歩行器・歩行補助用品

車いす・車いす付属品

スロープ

移動用リフト

徘徊感知機器

住宅改修