



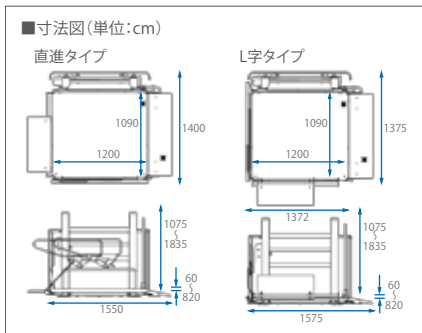
移動用リフト

UD-650 コードNo.21853-13



自重:116kg

- (直)幅140cm×長さ155cm×高さ107.5~183.5cm
- (L字)幅137.5cm×長さ157.5cm×高さ107.5~183.5cm
- ブリッジ寸法:幅70.5cm×長さ30cm
- 床昇降範囲:6~82cm
- ブリッジとレバーを組み替えることによりL字乗りこみと直進乗りこみの両方に対応。
- 耐荷重180kg



レンタル価格
¥25,700

利用者負担(1割)

¥2,570

利用者負担(2割)

¥5,140

【設置場所】凹凸があったり、軟弱な土壌の庭や砂利の上などでは安定した設置ができないため、地盤を平らにする必要がありますので、一度ご相談ください

UD-310 車いす用電動昇降機 コードNo.21853-11

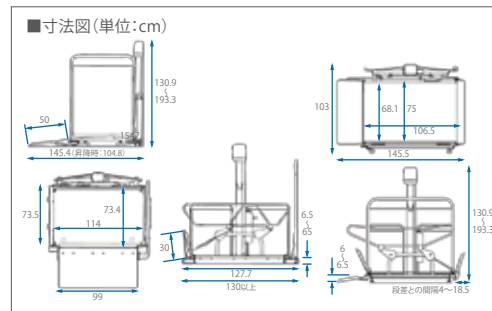


自重:78kg



- 幅103cm×長さ145.5cm×高さ130.9~193.3cm
- ブリッジ寸法:幅73cm×長さ30cm
- 床昇降範囲:6~65cm

- 耐荷重は150kgまで、ほとんどの方が車いすに乗ったまま移動できます。
- 上昇・下降の操作が簡単なリモコンスイッチ付きです。
- 握りやすいループ型ハンドルで操作も簡単です。
- 平らな場所であれば、設置のための基礎工事も不要です。



レンタル価格
¥20,560

利用者負担(1割)

¥2,056

利用者負担(2割)

¥4,112

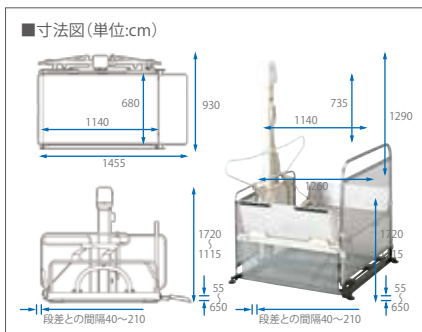
【設置場所】凹凸があったり、軟弱な土壌の庭や砂利の上などでは安定した設置ができないため、地盤を平らにする必要がありますので、一度ご相談ください。

UD-320 コードNo.21853-61・62



直 自重:75kg
L字 自重:79kg

- 幅93cm×長さ145.5cm×高さ111.5~172cm
- (L字)幅129cm×長さ126cm×高さ111.5~172cm
- ブリッジ寸法:幅68.5cm×長さ27.5cm
- 左右どちらにでも乗り降りできるよう変更可能。
- 耐荷重150kg



レンタル価格
¥20,560

利用者負担(1割)

¥2,056

利用者負担(2割)

¥4,112

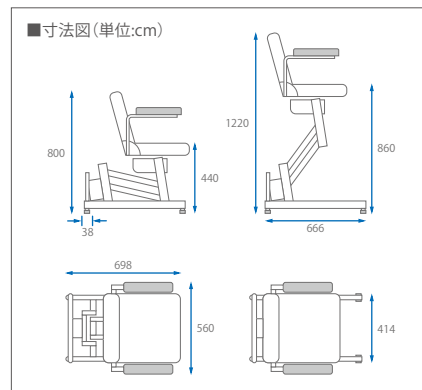
【設置場所】凹凸があったり、軟弱な土壌の庭や砂利の上などでは安定した設置ができないため、地盤を平らにする必要がありますので、一度ご相談ください

アルコー 6000型 コードNo.21850-72



自重:33kg

- 幅56cm×奥行69.8cm×高さ80cm(アジャスター含む)
- イスに座ったまま44~86cm無段階で昇降します。
- イスは手すりが上げ下げでき、移乗しやすい設計となっています。
- 左右に無段階(360度)で回転します。



レンタル価格
¥17,280

利用者負担(1割)

¥1,728

利用者負担(2割)

¥3,456

移動用リフト

特殊寝台・特殊寝台付属品

床ずれ予防用品

車いす・車いす付属品

スロープ

歩行器・歩行補助用品

手すり

移動用リフト・徘徊用感知機器

住宅改修