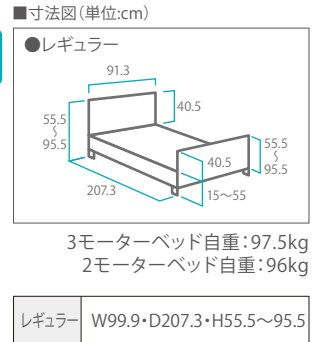


楽匠フィーズシリーズ **NEW**

パラマウントベッド

幅
91



介護用ベッド

特殊寝台・特殊寝台付属品

床ずれ予防用品

車いす・車いす付属品

スロープ

歩行器・歩行補助用品

手すり

移動用リフト・徘徊用感知機器

住宅改修

15cm~55cmまで高さ調節が可能

キャスターが付いた最も低い状態で、床からボトム正面までが15cmの超低床設計。
布団からベッドに移行する際の違和感が少なく、万一転落した時の衝撃も緩和できます。
また、高さは最高55cmまで上げることができ、ベッドからの立ち上がりや介護にも配慮しています。

快適な背上げ機構・らくらくモーション

背ボトムと膝ボトムの上げ下げを組み合わせた独自の背上げ機構です。手元スイッチのボタン操作ひとつで、身体のずれと圧迫感を抑えながら、安定した姿勢で起き上がることができます。※3モーターのみ



3モーターベッド KQ-7833

コードNo.21089-61

レンタル価格 ¥12,000

利用者負担(1割) ¥1,200
利用者負担(2割) ¥2,400



2モーターベッド KQ-7733

コードNo.21089-21

レンタル価格 ¥9,000

利用者負担(1割) ¥900
利用者負担(2割) ¥1,800

KS-098A 介助バー(1本) コードNo.21204-21



●長さ112.1cm×高さ53.1cm

レンタル価格 ¥2,160

利用者負担(1割) ¥216
利用者負担(2割) ¥432

KS-030A サイドグリップ コードNo.21204-31

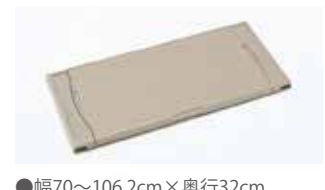


●長さ82.2cm×高さ52.8cm

レンタル価格 ¥1,080

利用者負担(1割) ¥108
利用者負担(2割) ¥216

KQ-090 アジャストテーブル コードNo.21251-41



●幅70~106.2cm×奥行32cm

レンタル価格 ¥1,020

利用者負担(1割) ¥102
利用者負担(2割) ¥204

KS-161Q ベッドサイドレール(差込柵2本組) コードNo.21156-62



●長さ96.4cm×高さ50.3cm
※マットレスによりKS-171Qになります。

レンタル価格 ¥1,000

利用者負担(1割) ¥100
利用者負担(2割) ¥200

KS-151Q ベッドサイドレール(1本) コードNo.21156-51



●長さ59.5cm×高さ50.3cm

レンタル価格 ¥500

利用者負担(1割) ¥50
利用者負担(2割) ¥100

KQ-P90H ハイトスペーサー 6.5cm コードNo.21086-91



パラマウント4個セット
(サイドテーブル利用時取り付け)

KQ-P90C ベッドキャスター コードNo.21142-11



パラマウント4個セット(楽匠5用)

レンタル価格 ¥1,000

利用者負担(1割) ¥100
利用者負担(2割) ¥200