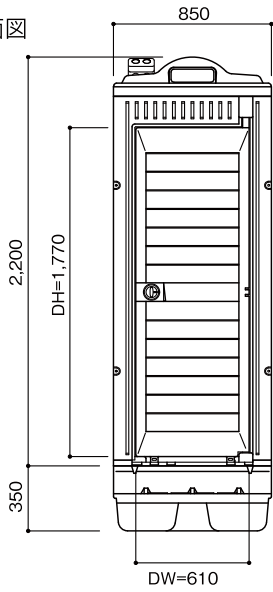
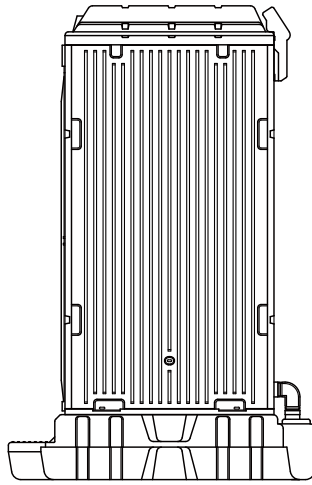


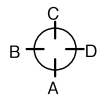
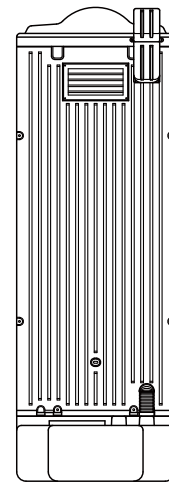
■A立面図



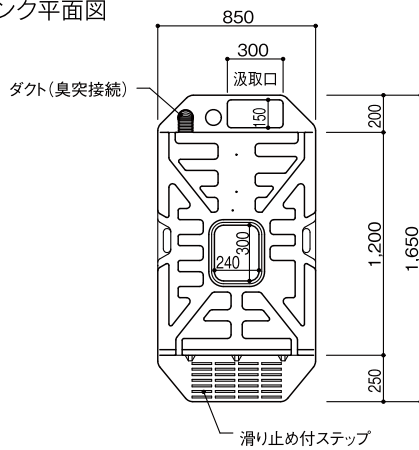
■D立面図



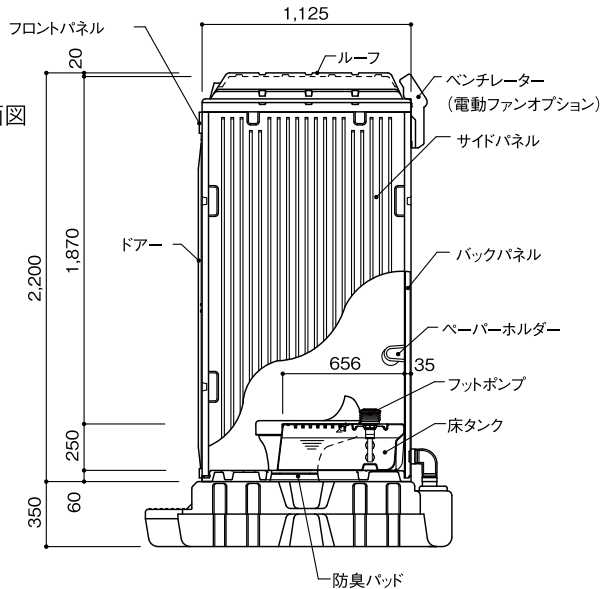
■C立面図



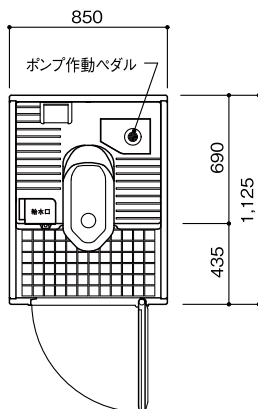
■タンク平面図



■断面図



■平面図



●PLAST EX-AQP (据置式和式簡易水洗)

屋根・天井	ポリエチレン製	ダブルウォール(中空)成形品
サイドパネル	ポリエチレン製	ダブルウォール(中空)成形品 t=35mm
バックパネル	ポリエチレン製	ダブルウォール(中空)成形品 t=35mm 臭突一体成形
フロントパネル	ポリエチレン製	ダブルウォール(中空)成形品 t=35mm
ドア	ポリエチレン製	ダブルウォール(中空)成形品 t=35~50mm
床・土台	ポリエチレン製	ダブルウォール(中空)成形品 t=60mm
和式 ヒソ レット	衛生器具	陶器製簡易水洗大便器
	洗浄水槽	ポリエチレン製水タンク FT-100
	洗浄ポンプ	足踏み式ポンプ HS-250 250cc /1ストローク
組立ボルト	ステンレス製	M8 ボルトナット
タンク	ポリエチレン製	450型据置タンク 容量370L
オプション	専用電動ファン・凍結防止ヒータ	AFH-2 100V 100W