

◆タイプ別詳細仕様

商品名	281JH	403JH	533JH
組立時(全巾×全長×全高)	3,920×2,320×2,700	5,720×2,320×2,700	7,520×2,320×2,700
折畳時(全巾×全長×全高)	3,920×2,350×580	5,720×2,350×580	7,520×2,350×580
室内高	2,395(ジョイント部2,325)	2,395(ジョイント部2,325)	2,395(ジョイント部2,325)
建築面積(㎡)	9.09(約2.8坪)	13.27(約4.0坪)	17.45(約5.3坪)
重量(躯体)	1,000(750)kg	1,500(1,200)kg	1,800(1,450)kg
LED照明	25W×2ヶ所(半埋込式)	25W×3ヶ所(半埋込式)	25W×4ヶ所(半埋込式)

※折畳時の全高は妻側引戸の場合620となります。

■共通仕様

[構造] 折り畳み式、ラーメンユニット構造[屋根] ●外板/亜鉛メッキカラー鉄板特殊瓦棒葺 ●野地/合板 ●断熱材/グラスウール ●天井材/フッ素樹脂化粧合板[壁パネル] ●外板/亜鉛メッキエンボスカラー鉄板 ●断熱材/硬質ポリウレタンフォーム ●内壁材/フッ素樹脂化粧合板[床] ●上張材/塩ビ平マット張り ●下地/耐水合板[電気] ●スイッチ/集中スイッチ1ヶ所 ●コンセント/2口コンセント3ヶ所 ●分岐/2線用ジョイント3ヶ所[パネル] ●高窓/2ヶ所(YKK 3SH-1610Uブロンズ) ●サイド/1ヶ所 ●サイド分電盤/1ヶ所(ELB-2P30A・NFB-2P30A・引込口)

※本仕様は改良のため予告なく変更することがあります。予めご了承ください。

目的に応じて選べる多彩なオプション。
現場のニーズに合わせて
最適なユニットが組合せられます。



トイレ



ロッカー

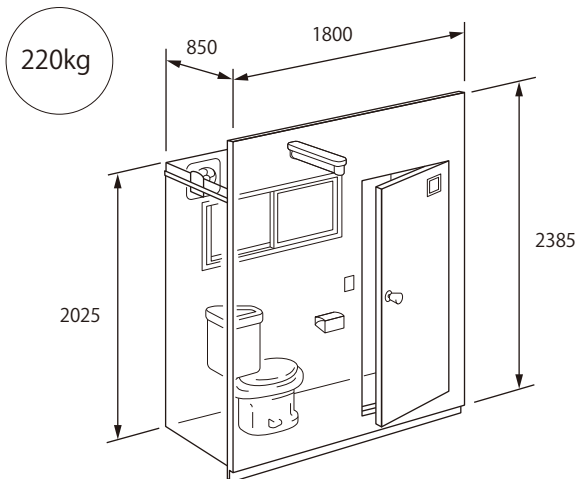


キッチン

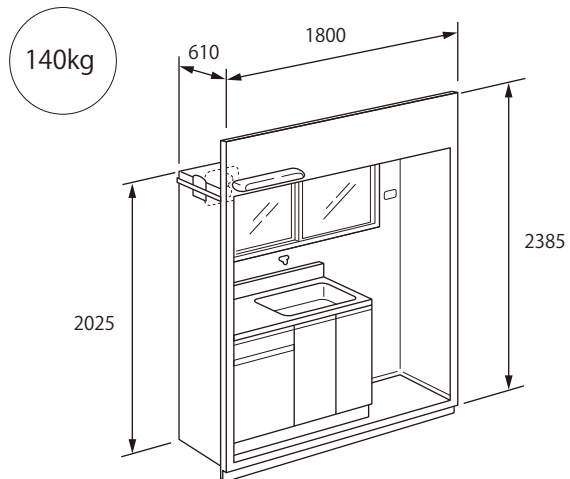


押入

設備ユニットパネル

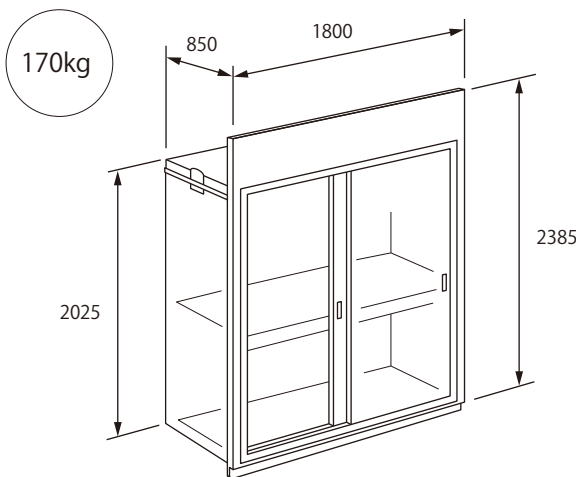


トイレユニットパネル

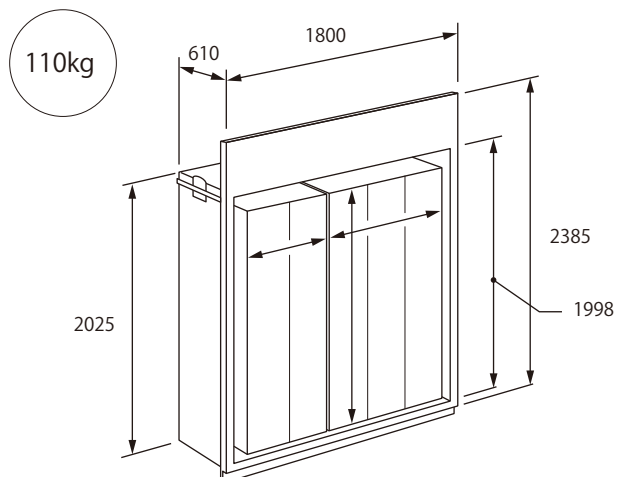


キッチンユニットパネル

※流し台はオプションです。



押入れユニットパネル



ロッカーユニットパネル

※ロッカーはオプションです。