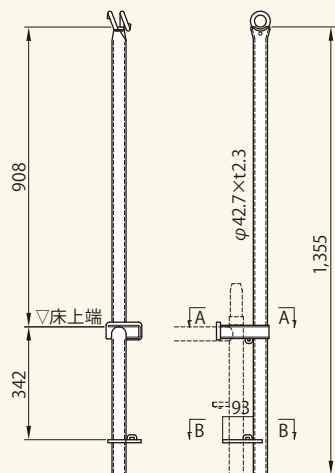


### 先行親綱支柱建柱用 F1 LSP-F

【コード】01043-61



重量：4.6kg

### 親綱緊張器 フック付 セーブマンSM16

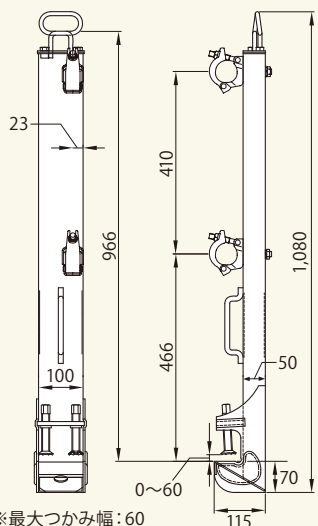
【コード】01043-84



重量：1.1kg

### 親綱支柱 K型 クランプ付

【コード】01043-82



※使用ラチェットサイズ：17

重量：7.5kg

### 親綱ロープ

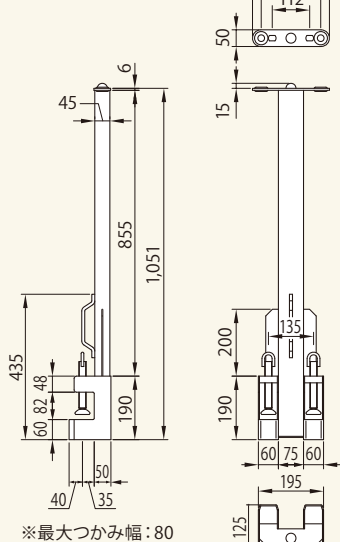


ロープ径 φ 16

コード	商品名	識別色
01043-08	親綱ロープ 8m	黒
01043-10	親綱ロープ 10m	オレンジ
01043-15	親綱ロープ 15m	緑
01043-20	親綱ロープ 20m	青

### 親綱支柱 平行 SK-80D

【コード】01043-81



※最大つかみ幅：80

重量：8.5kg