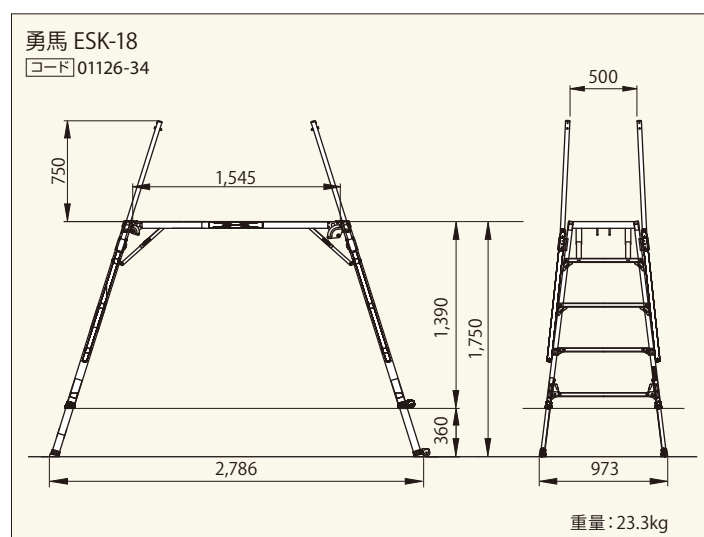
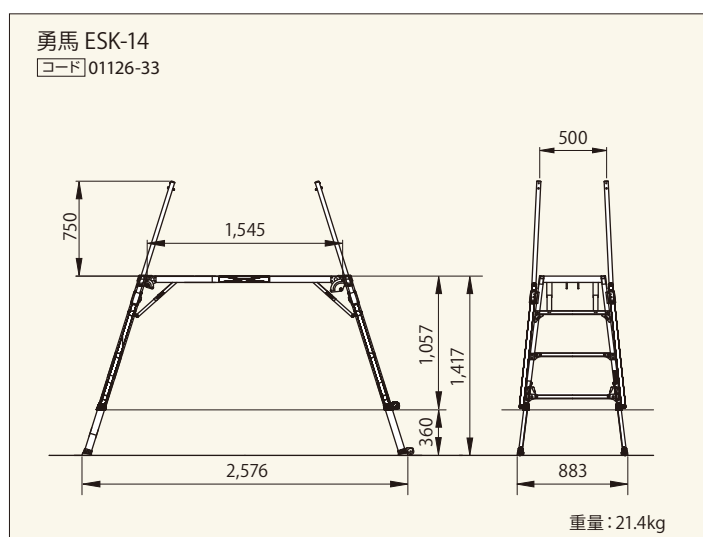
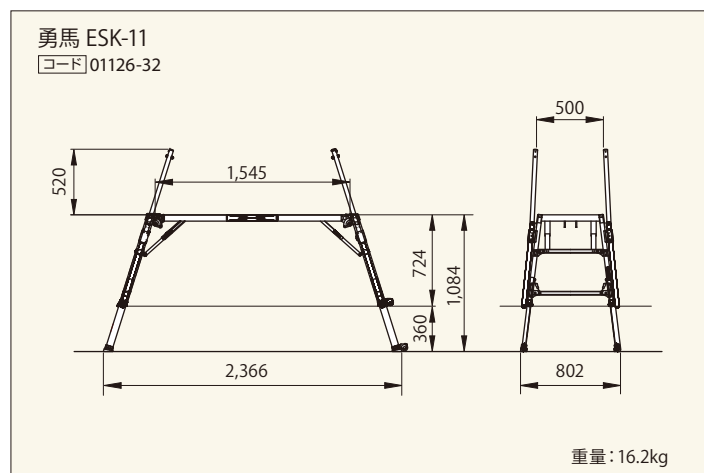
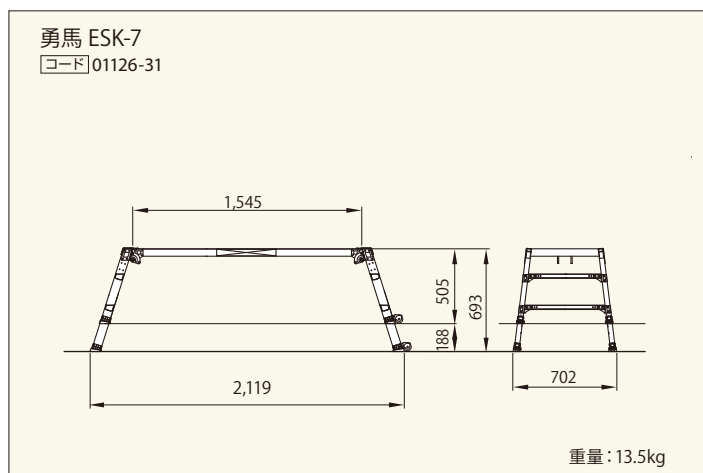


最大使用質量：150kg



コード	商品名	垂直高 (mm)	天板部 (mm)	設置スペース (mm)		重量 (kg)
				W	D	
01126-31	勇馬 ESK-7	505~693	500×1,545	653~702	2,001~2,119	13.5
01126-32	勇馬 ESK-11	724~1,084	500×1,545	709~802	2,139~2,366	16.2
01126-33	勇馬 ESK-14	1,057~1,417	500×1,545	795~883	2,349~2,576	21.4
01126-34	勇馬 ESK-18	1,390~1,750	500×1,545	881~973	2,559~2,786	23.3

脚立・ステップ

取付例



勇馬補助手摺り



勇馬棲側バー・コーナーステージ