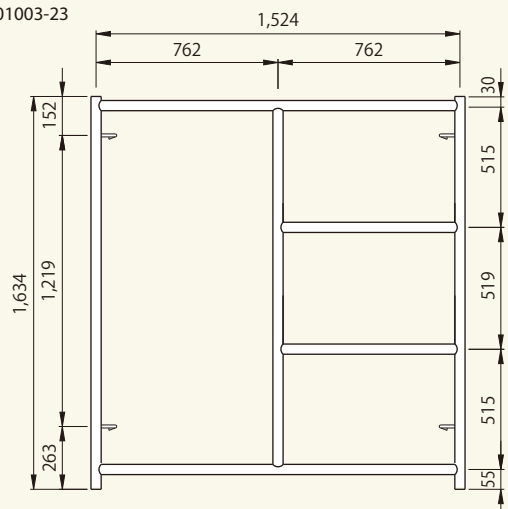


タワー内階段用 最下段枠

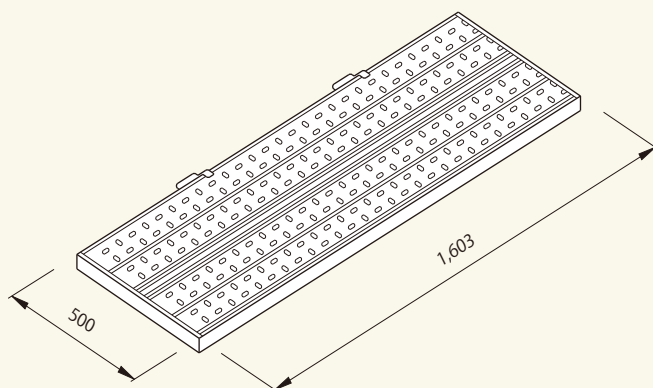
コード 01003-23



重量:21kg

タワー内階段用 回転踏板

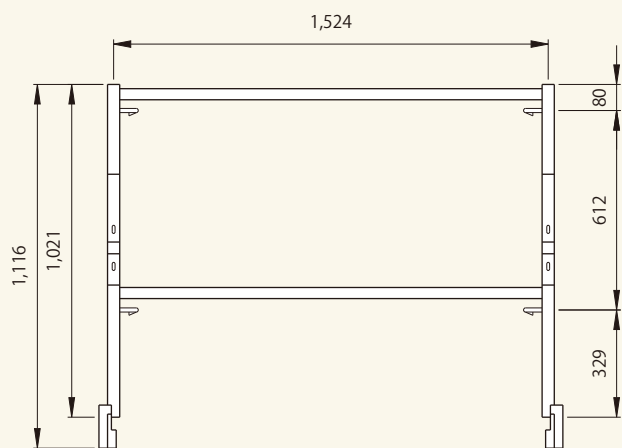
コード 01015-74



重量:12.3kg

タワー内階段用 中折式手摺枠

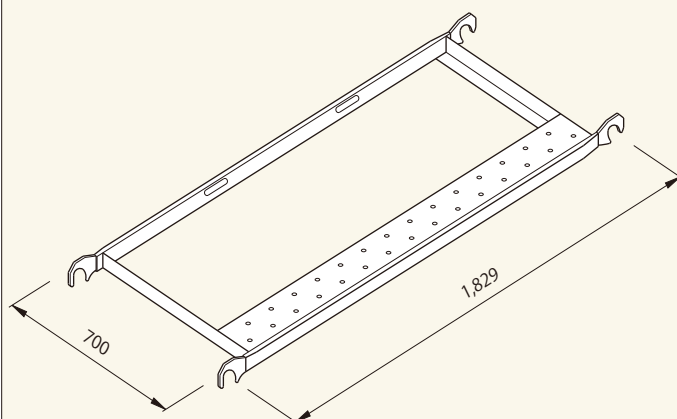
コード 01015-73



重量:14.1kg

タワー内階段用 回転踏板フレーム

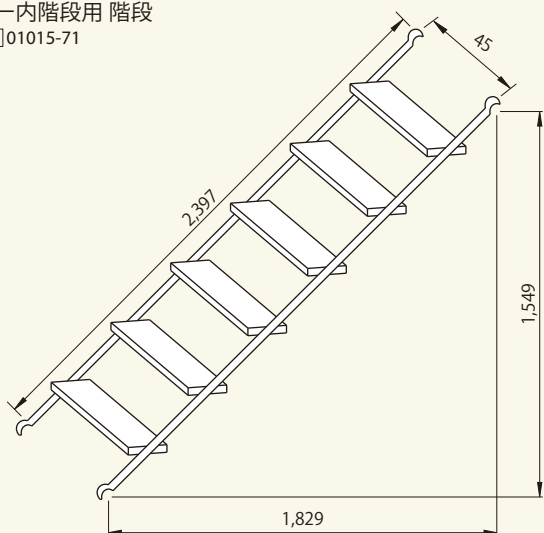
コード 01015-75



重量:12.9kg

タワー内階段用 階段

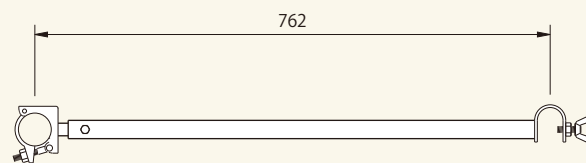
コード 01015-71



重量:16.2kg

タワー内階段用 エンド手摺

コード 01015-76



重量:1.5kg