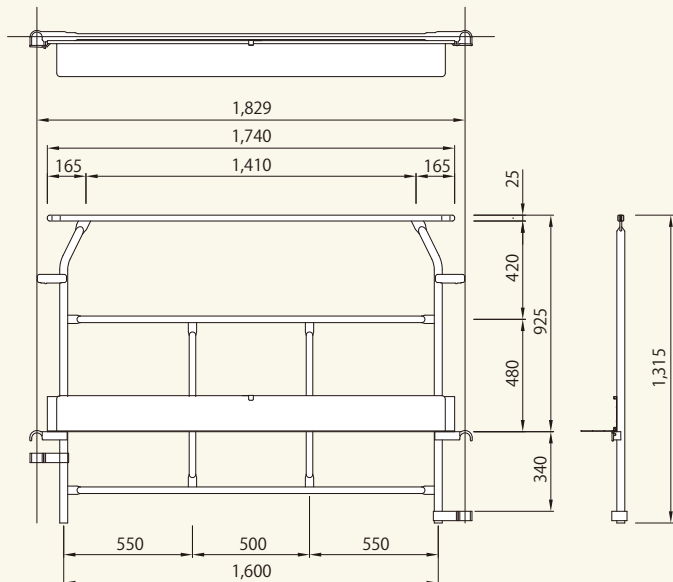


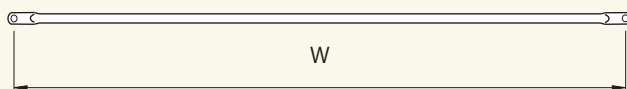
先行手摺枠 パラベッター

先行手摺枠 パラベッターAP-18幅木付
 [コード] 01532-25



コード	商品名	幅(mm)	高さ(mm)	重量(kg)
01532-21	先行手摺枠 パラベッターAP-06 幅木付	381	1310	5.5
01532-22	先行手摺枠 パラベッターAP-09 幅木付	685	1310	6.3
01532-23	先行手摺枠 パラベッターAP-12 幅木付	990	1310	8
01532-24	先行手摺枠 パラベッターAP-15 幅木付	1295	1310	9
01532-25	先行手摺枠 パラベッターAP-18 幅木付	1600	1310	10

下さん



コード	商品名	W寸法(mm)	結束数量	重量(kg)
01013-31	下さん BRDX6 インチサイズ用	610	100	0.7
01013-32	下さん BRDX9 インチサイズ用	914	100	1
01013-33	下さん BRDX12 インチサイズ用	1219	100	1.3
01013-34	下さん BRDX15 インチサイズ用	1524	100	1.6
01013-35	下さん BRDX18 インチサイズ用	1829	100	1.9