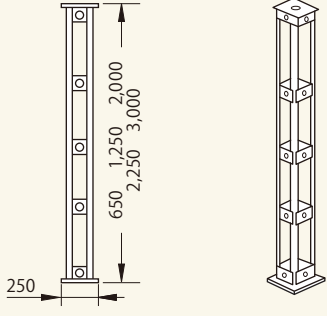
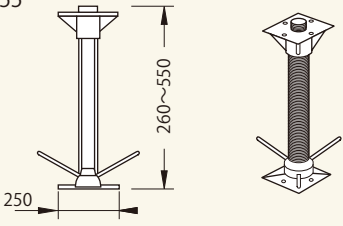
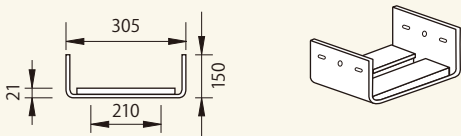
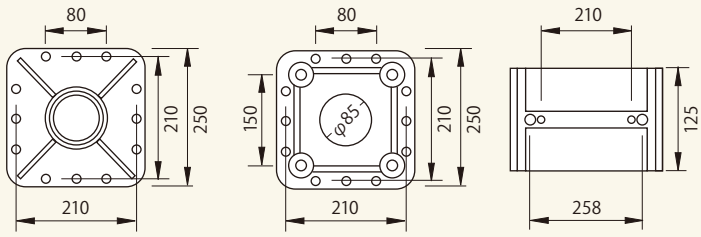


符号	形状・寸法	備考	
ユニット柱 SSL-65 SSL-125 SSL-200 SSL-225 SSL-300	四角支柱 SSL65 [コード]01053-41 四角支柱 SSL125 [コード]01053-42 四角支柱 SSL200 [コード]01053-43 四角支柱 SSL225 [コード]01053-44 四角支柱 SSL300 [コード]01053-45		各寸法に合わせて、ユニット柱、ジャッキを組合わせ使用する
ジャッキ SSJL-55	四角支柱用 ジャッキ SSJL55 [コード]01053-46		調整範囲：260～550
梁受金具 SSUL-31	四角支柱用 梁受金具 SSUL31 [コード]01053-47		ジャッキ頭部にセットする
受板台板	ジャッキ SSJL-55 ユニット柱 梁受金具 SSUL-31		板厚：8 ボルト穴直径：18 使用ボルトナット：M16×40 (販売品)

四角支柱用 ボルトナットM16 (販売)  
 [コード]01053-48



■規格

項目	符号	SSL-300	SSL-225	SSL-200	SSL-125	SSL-65	SSJL-55	SSUL-31
仕様高さ		3,000	2,250	2,000	1,250	650	260～550	
重量 (kg)		37.5	33.5	31.1	22.1	14.1	20.8	7
支柱材		SS G3444 (一般構造用炭素鋼鋼管) STK-500、φ42.7×2.4						
台板・受板		SS G3106 (一般構造用圧延鋼材) SS-34以上						

■断面性能

断面積 (A)	断面二次モーメント (I)	断面係数 (Z)	断面二次半径 (i)
12.156cm <sup>2</sup>	708.5cm <sup>4</sup>	94.5cm <sup>3</sup>	7.63cm