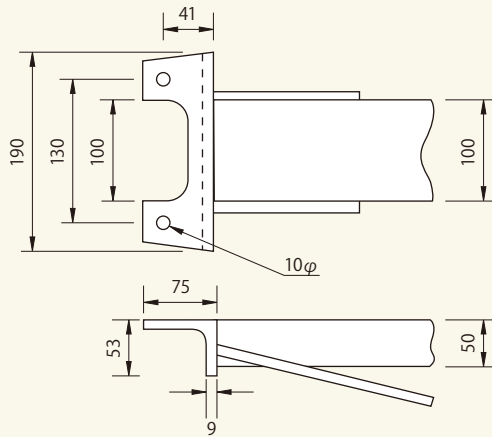
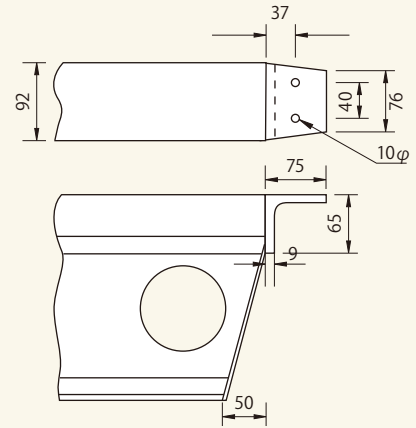


外ビームの爪部

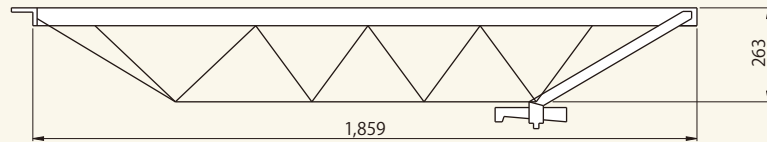


内ビームの爪部



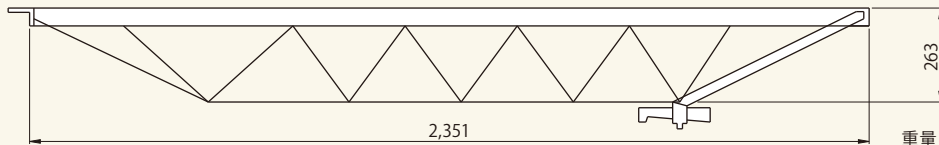
外ビーム

ペコ外ビーム L5
コード 01055-05



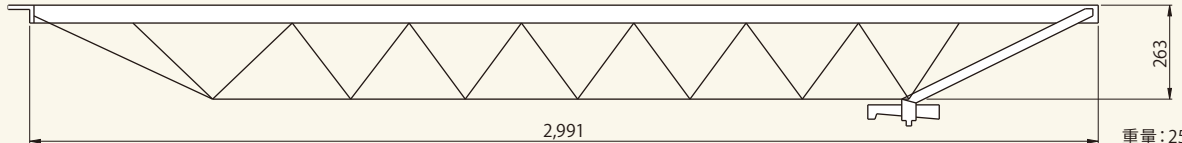
重量: 16.7kg

ペコ外ビーム L7
コード 01055-07



重量: 20.4kg

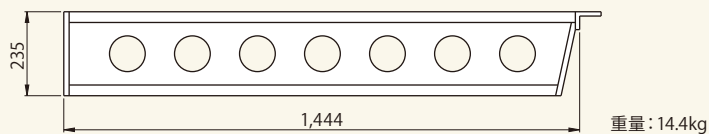
ペコ外ビーム L9
コード 01055-09



重量: 25.6kg

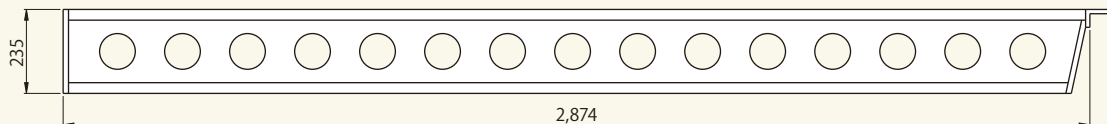
内ビーム

ペコ内ビーム P5
コード 01055-15



重量: 14.4kg

ペコ内ビーム P9
コード 01055-19



重量: 28kg

- 内・外2種のビームを組み合わせるだけで、適当なスパンが得られます。
- ウエッジロック(クサビ)を外ビームに取り付けてありますから、普通の金鋸(ハンマー)で打ち込むだけで内・外両ビームの締め付けや、締めはずしが簡単にできます。
- 内ビームにも、外ビームにも、均一曲率の固有のムクリがつけてありますから、ウエッジロックを締めるだけでスパンに適応したムクリが得られます。