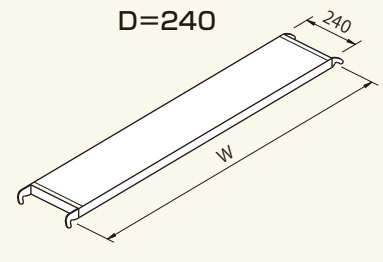
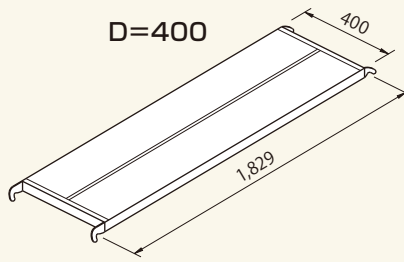
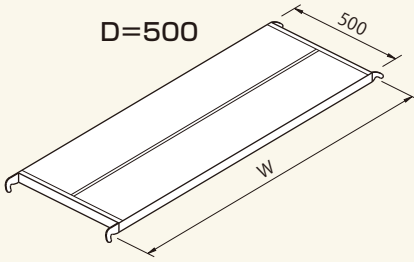
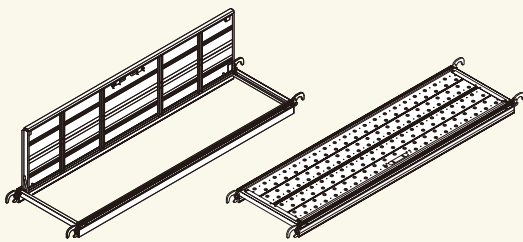
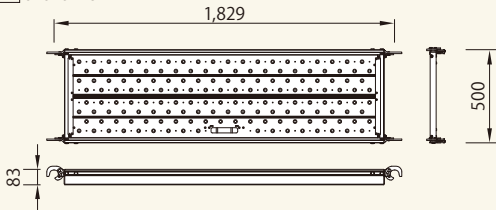


鋼製布板



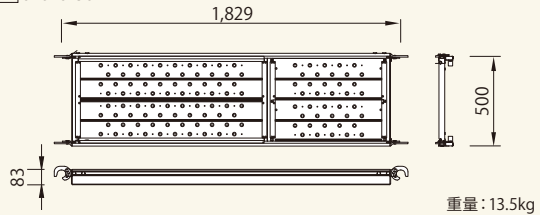
D寸法 (mm)	W寸法 (mm)	識別色	コード	商品名	重量 (kg)	結束数量	積載荷重 (kN(t))
500	1,829		01010-10	鋼製布板 BKN6	15.8	40	2.45 (0.25)
	1,524		01010-06	鋼製布板 BKN5	13.6	40	
	1,219		01010-04	鋼製布板 BKN4	11.3	40	
	914		01010-02	鋼製布板 BKN3	9.1	40	
400	1,829		01010-22	鋼製布板 BKN2	6	40	1.96 (0.20)
	1,829		01010-11	鋼製布板 BKN640	14.5	—	
240	1,829		01010-09	鋼製布板 BKN624	8.5	80	1.176 (0.12)
	1,524		01010-05	鋼製布板 BKN524	7.5	80	
	1,219		01010-03	鋼製布板 BKN424	6.4	80	
	914		01010-01	鋼製布板 BKN324	5.2	80	
	610		01010-21	鋼製布板 BKN224	3	80	

アルミ製布板全面開閉式 ALTH518S
[コード]01010-46

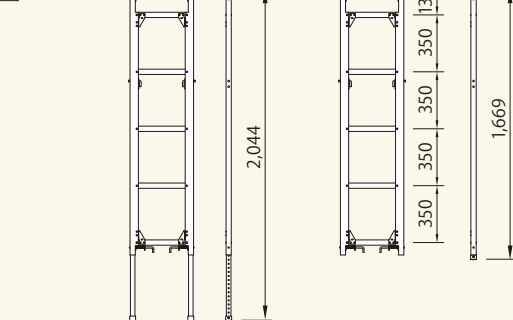


重量: 12kg

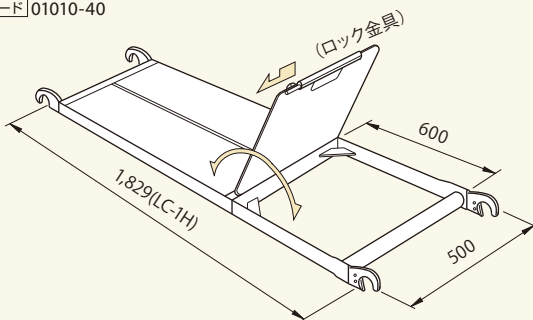
タラップボード ALTK518S
[コード]01010-50



タラップボード用伸縮梯子
[コード]01010-54

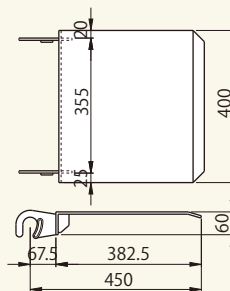


鋼製布板 ハッチ付
[コード]01010-40



重量: 22kg 積載荷重: 2.45kN (0.25t)

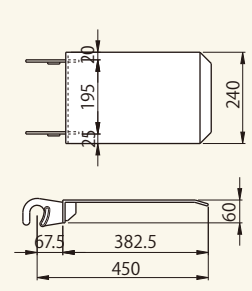
すき間ステップ CKN450
[コード]01010-81



※フックの位置は外側のタイプもあります。

重量: 5.7kg 結束数量: 10

補助ステップ HP2445
[コード]01010-72



重量: 3.9kg 結束数量: 10