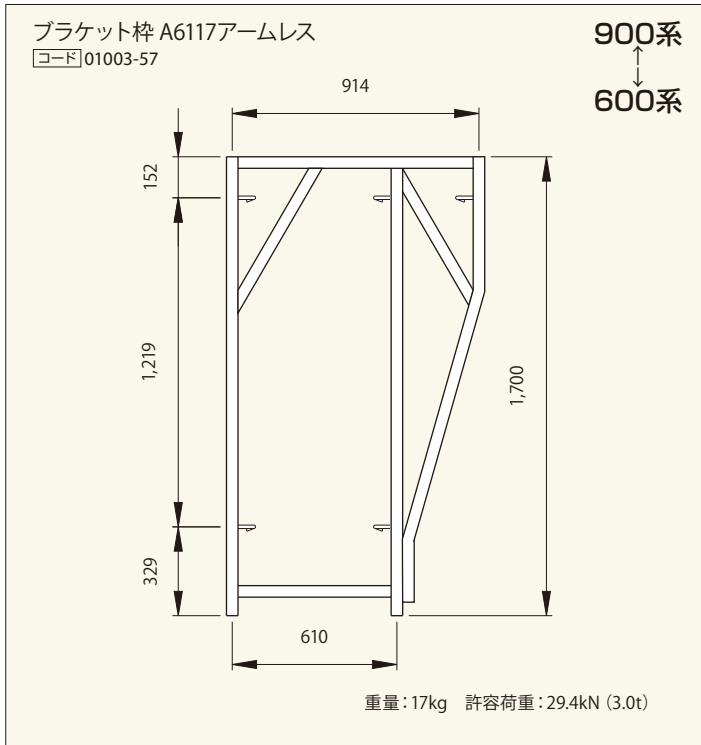


適合筋違スパン	識別色	適合筋違名	コード
1,829mm		交叉筋違 A14	01005-12
1,524mm		交叉筋違 A11	01005-11
1,219mm		交叉筋違 A13	01005-10
914mm		交叉筋違 A012	01005-07
610mm		交叉筋違 A12	01005-04



適合筋違スパン	識別色	適合筋違名	コード
1,829mm		交叉筋違 A14	01005-12
1,524mm		交叉筋違 A11	01005-11
1,219mm		交叉筋違 A13	01005-10
914mm		交叉筋違 A012	01005-07
610mm		交叉筋違 A12	01005-04

