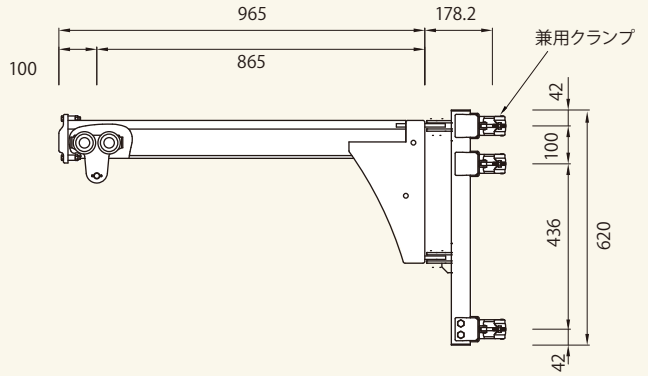


揚降機器 (ワイヤー)

ベビーホイスト用スライドアーム・ベビーウインチ・ケーブルウインチ

ベビーホイスト用スライドアーム 250kg

コード 03125-70



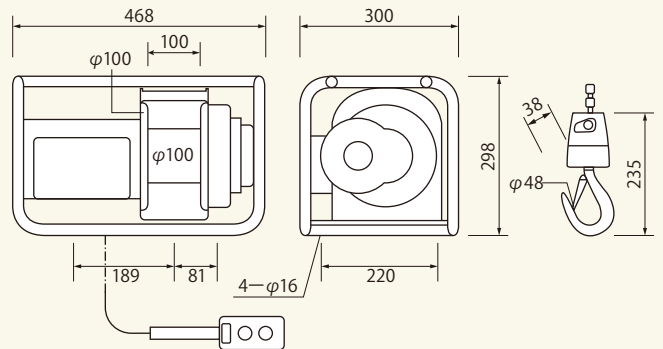
コード	商品名	定格荷重(kg)	旋回半径(mm)	旋回角度(度)	スライド範囲(mm)	適合パイプ径(mm)	重量(kg)
03125-70	ベビーホイスト用スライドアーム 250kg	250	895	180	640	φ42.7~48.6	14

ベビーウインチ 150kg40m

コード 03124-15



操作コード :3m
電源コード :5m



コード	商品名	電圧(V)	出力(KW)	定格荷重(kg)	ロープ速度(m/min)	ロープ巻取(φ/m)	自重量(kg)
03124-15	ベビーウインチ 150kg40m	単相100	0.65	150	16	5×40	25

ケーブル入線用ウインチ CW-2500D

コード 03124-51



操作コード :1m
電源コード :3m

コード	商品名	巻取能力(kN)	巻取速度(m/分)	モーター	寸法(W×L×H/mm)	型式	重量(kg)
03124-51	ケーブル入線用ウインチ CW-2500D	高速:14.7 低速:24.5	高速:6.4~3.5 低速:3.7~2	AC100V 50/60Hz 750W	450×640×300	CW-2500D	59

ジャッキ・油圧工具