

# 揚降機器 (ワイヤー)

## ベビーホイスト・ベビーウインチ

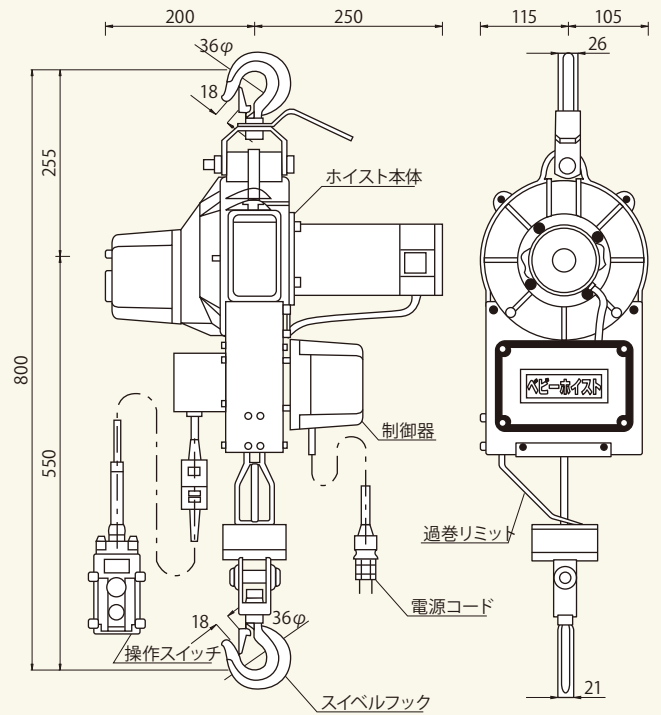
ベビーホイスト 200kg30m

コード 03125-20

リモコン部



操作コード :10m  
電源コード :4m



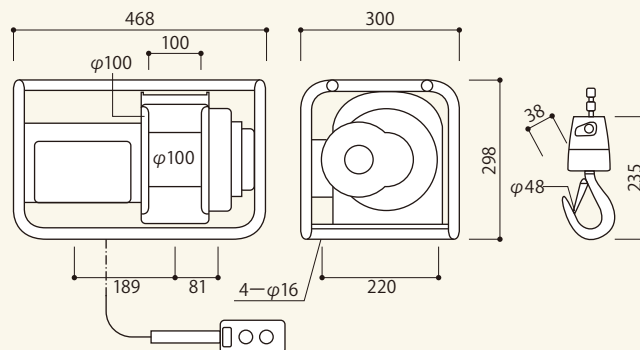
| コード      | 商品名              | 電圧 (V) | 出力 (KW) | 定格荷重 (kg) | ロープ速度 (m/min) | ロープ巻取 (φ/m) | 自重量 (kg) |
|----------|------------------|--------|---------|-----------|---------------|-------------|----------|
| 03125-11 | ベビーホイスト 130kg30m | 単相100  | 0.4     | 130       | 10            | 5×30        | 17       |
| 03125-20 | ベビーホイスト 200kg30m | 単相100  | 0.8     | 200       | 20            | 5×30        | 20       |

ベビーウインチ 150kg40m

コード 03124-15



操作コード :3m  
電源コード :5m



| コード      | 商品名              | 電圧 (V) | 出力 (KW) | 定格荷重 (kg) | ロープ速度 (m/min) | ロープ巻取 (φ/m) | 自重量 (kg) |
|----------|------------------|--------|---------|-----------|---------------|-------------|----------|
| 03124-15 | ベビーウインチ 150kg40m | 単相100  | 0.65    | 150       | 16            | 5×40        | 25       |