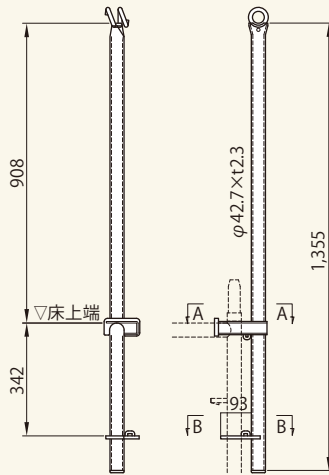


# セーフティ部材

## 親綱支柱・親綱緊張器・親綱ロープ

先行親綱支柱建柱用 F1 LSP-F

コード 01043-61



重量: 4.6kg

親綱緊張器 フック付 セーブマンSM16

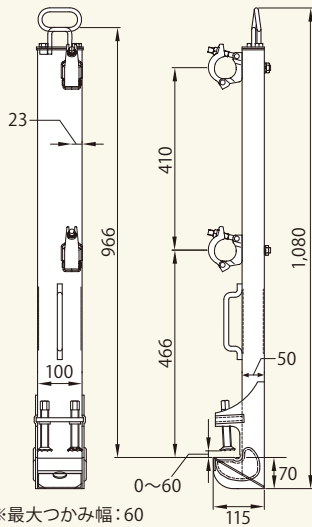
コード 01043-84



重量: 1.1kg

親綱支柱 K型クランプ付

コード 01043-82



※使用ラチェットサイズ: 17

重量: 7.5kg

### 親綱ロープ

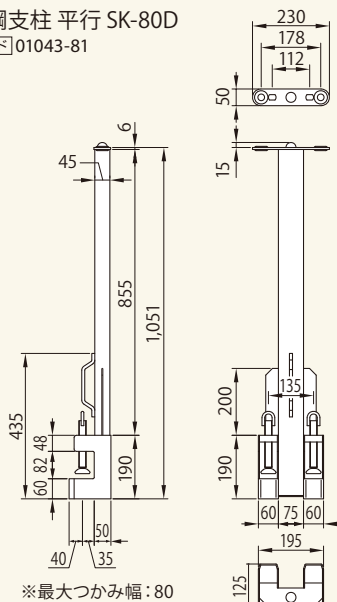


ロープ径 φ 16

コード	商品名	識別色
01043-10	親綱ロープ 10m	オレンジ
01043-15	親綱ロープ 15m	緑
01043-20	親綱ロープ 20m	青
01043-25	親綱ロープ 25m	赤
01043-26	親綱ロープ 30m	黄

親綱支柱 平行 SK-80D

コード 01043-81



重量: 8.5kg