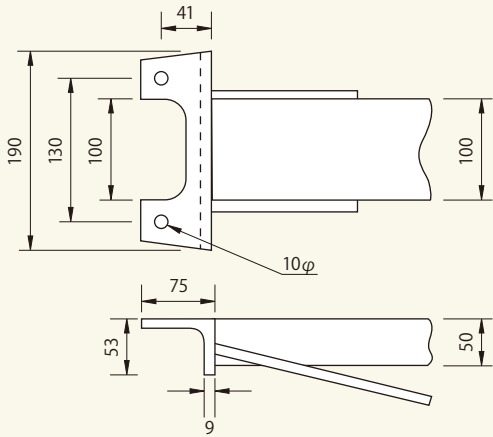
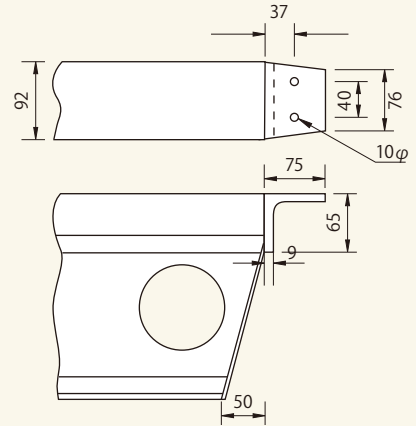


外ビームの爪部

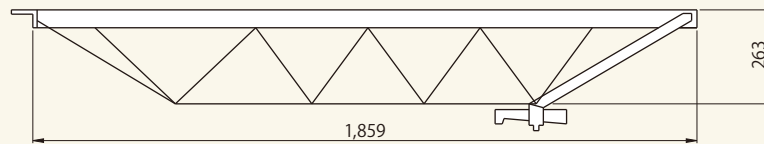


内ビームの爪部



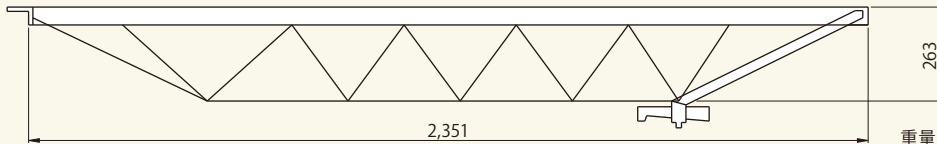
外ビーム

ペコ外ビーム L5
[コード]01055-05



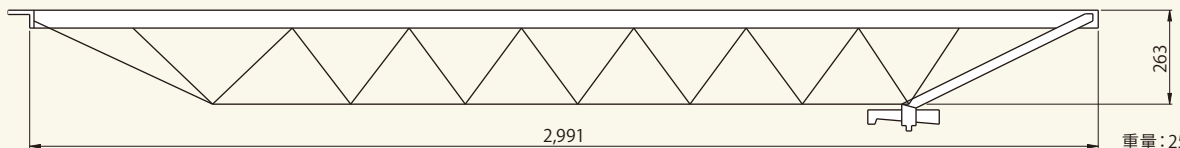
重量: 16.7kg

ペコ外ビーム L7
[コード]01055-07



重量: 20.4kg

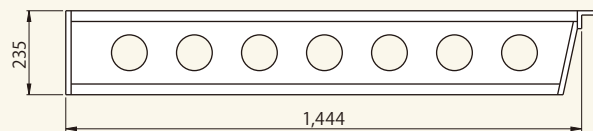
ペコ外ビーム L9
[コード]01055-09



重量: 25.6kg

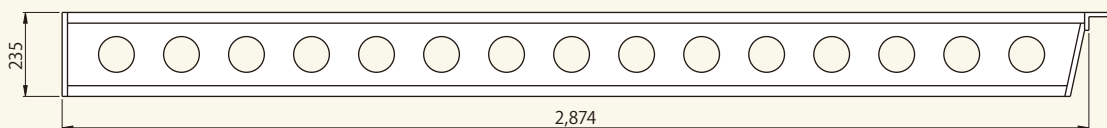
内ビーム

ペコ内ビーム P5
[コード]01055-15



重量: 14.4kg

ペコ内ビーム P9
[コード]01055-19



重量: 28.0kg

- 内・外2種のビームを組み合わせるだけで、適当なスパンが得られます。
- ウエッジロック(クサビ)を外ビームに取り付けてありますから、普通の金錠(ハンマー)で打ち込むだけで内・外両ビームの締め付けや、締めはずしが簡単にできます。
- 内ビームにも、外ビームにも、均一曲率の固有のムクリがつけてありますから、ウエッジロックを締めるだけでスパンに適應したムクリが得られます。