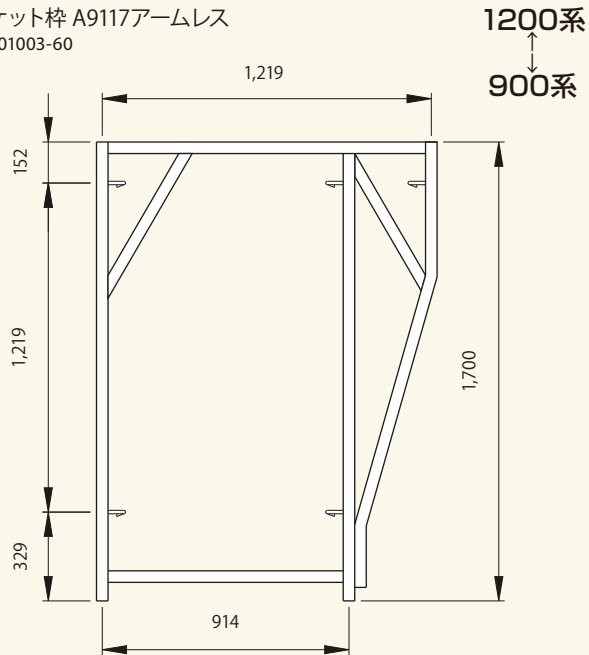
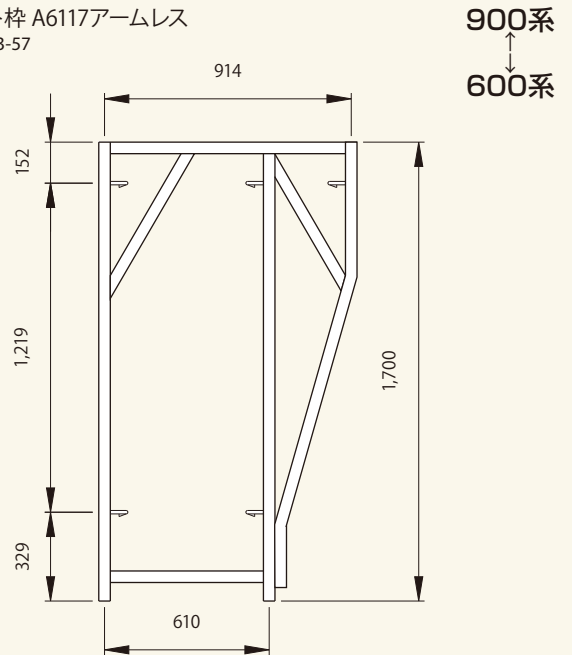


ブラケット枠 A9117アームレス
[コード] 01003-60



重量: 17.6kg 許容荷重: 29.4kN (3.0t)

ブラケット枠 A6117アームレス
[コード] 01003-57



重量: 17.0kg 許容荷重: 29.4kN (3.0t)

適合筋違スパン	識別色	適合筋違名	コード
1,829mm	黒	交叉筋違A14	01005-12
1,524mm	黄	交叉筋違A11	01005-11
1,219mm	青	交叉筋違A13	01005-10
914mm	粉	交叉筋違A012	01005-07
610mm	黒	交叉筋違A12	01005-04

適合筋違スパン	識別色	適合筋違名	コード
1,829mm	黒	交叉筋違A14	01005-12
1,524mm	黄	交叉筋違A11	01005-11
1,219mm	青	交叉筋違A13	01005-10
914mm	粉	交叉筋違A012	01005-07
610mm	黒	交叉筋違A12	01005-04



結束例

枠材の結束

トラックの積み込み・積みおろし時間の短縮、運送時の荷くずれ防止、現場での数量チェック時間の短縮等を考慮し、各部材ごとに結束しています。