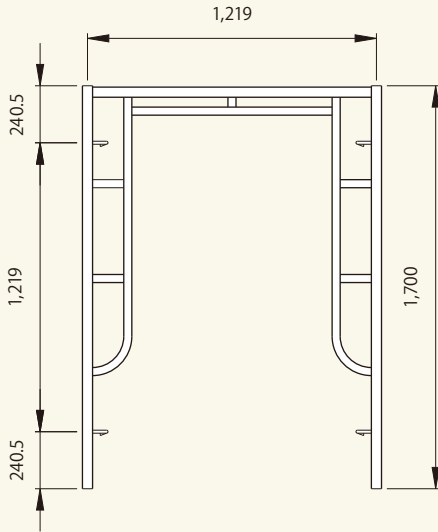
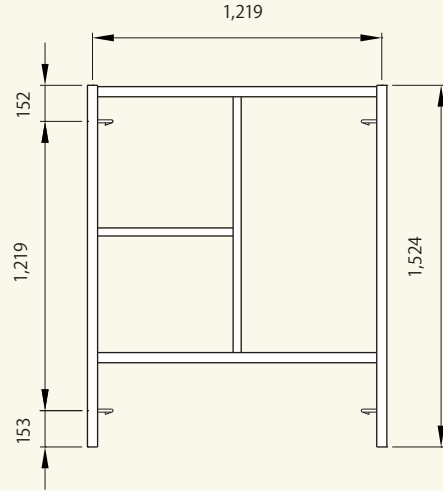


鳥居枠 A4055Bアームレス  
[コード]01002-66



重量: 15.6kg 結束数量: 50 許容荷重: 42.6kN (4.35t)

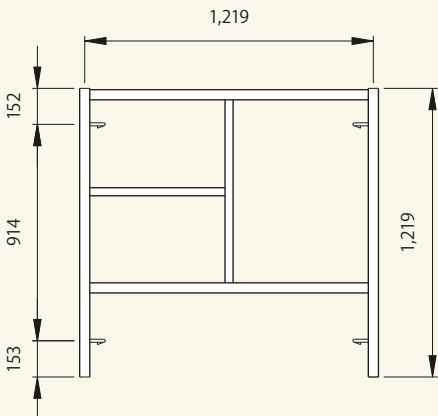
梯子枠 AFB1215LEアームレス  
[コード]01003-53



※適合筋違スパンはA4055Bアームレスと同じ  
重量: 15.8kg 結束数量: 24 許容荷重: 42.6kN (4.35t)

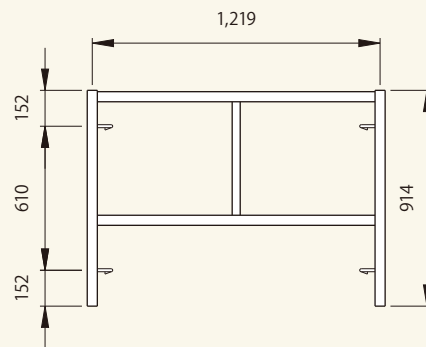
適合筋違スパン	識別色	適合筋違名	コード
1,829mm		交叉筋違A14	01005-12
1,524mm		交叉筋違A11	01005-11
1,219mm		交叉筋違A13	01005-10
914mm		交叉筋違A012	01005-07
610mm		交叉筋違A12	01005-04

梯子枠 A404Lアームレス  
[コード]01003-55



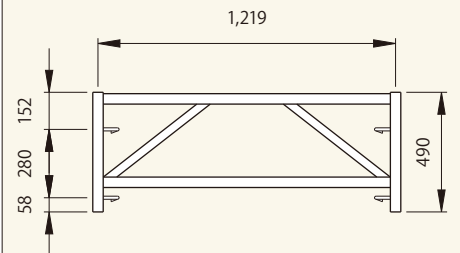
重量: 14kg 結束数量: 24 許容荷重: 49.0kN (5.0t)

梯子枠 A403Lアームレス  
[コード]01003-54



重量: 11kg 結束数量: 24 許容荷重: 49.0kN (5.0t)

調節枠 A417アームレス  
[コード]01003-69



重量: 9.1kg 結束数量: 24 許容荷重: 49.0kN (5.0t)

適合筋違スパン	識別色	適合筋違名	コード
1,829mm		交叉筋違A19	01005-09
1,524mm		交叉筋違A18	01005-08
1,219mm		交叉筋違A012	01005-07
914mm		交叉筋違A07	01005-27
610mm		交叉筋違A09	01005-03

適合筋違スパン	識別色	適合筋違名	コード
1,829mm		交叉筋違A08	01005-06
1,524mm		交叉筋違A9	01005-05
1,219mm		交叉筋違A12	01005-04
914mm		交叉筋違A09	01005-03
610mm		交叉筋違A06	01005-26

適合筋違スパン	識別色	適合筋違名	コード
1,829mm		交叉筋違A16S	01005-02
1,524mm		交叉筋違A16	01005-01
1,219mm		交叉筋違A05	01005-25
914mm		交叉筋違A04	01005-24
610mm		交叉筋違A03	01005-23