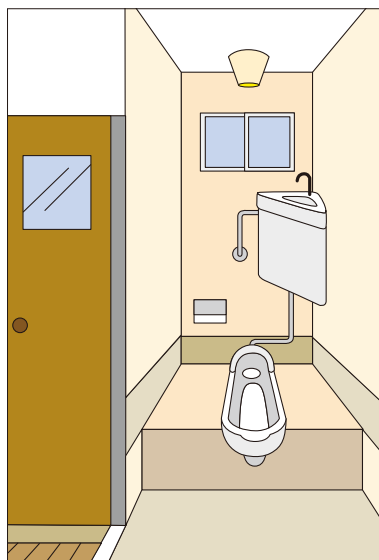


トイレまわり

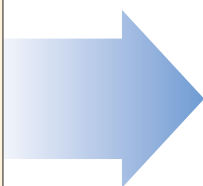
トイレ改修工事例

●改修前

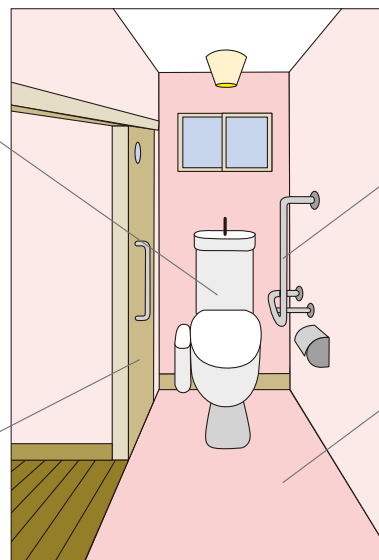


●改修後

洋式便器へ交換



引き戸へ交換



手すり取付

床段差解消

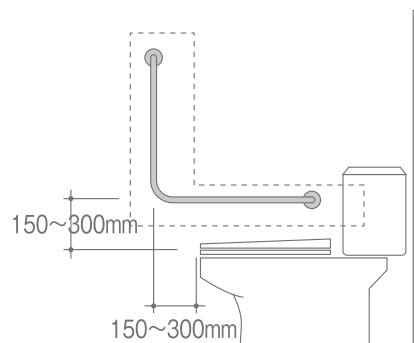
●トイレ手すりのポイント(便座から150~300mmの高さが標準です)



①ヨコ手すりの高さは便座から150mm~300mmに取付けます。
ヨコ手すりは便器上で座位を保持する場合に使用すると便利です。

②タテ手すりは便座先端から150mm~300mmに取付けます。タテ手すりは便器から立ち上がったたり座ったりするときに使用すると便利です。

③L型手すりはタテ手すりとヨコ手すりの機能を併せ持ち、トイレに最適です。L型手すりはタテ手すり、ヨコ手すりを連続して使用する際の握り替えの手間がなくなります。



④出入口にもタテ手すりを取付けます。

