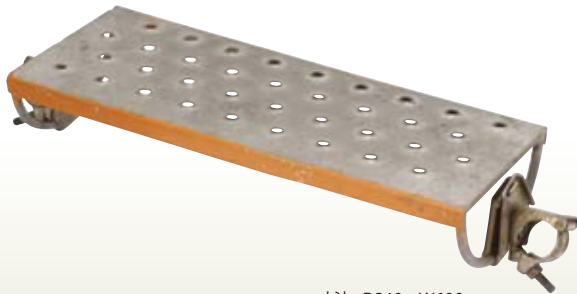
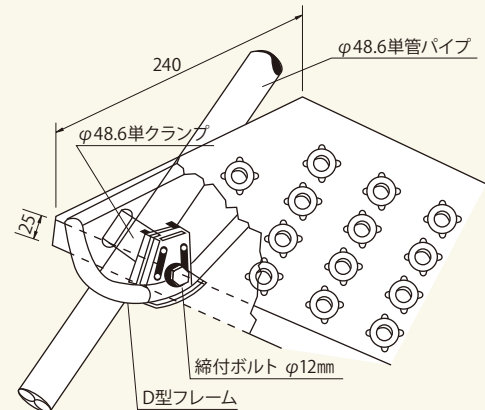


コンビステップ パイプ用  
コード 01031-11

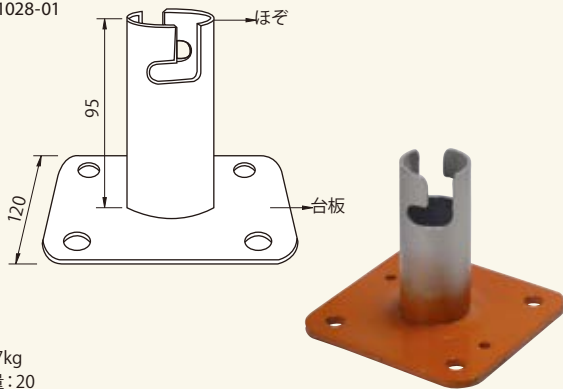


重量: 9.6kg  
結束数量: 30

寸法: D240×W600  
角度調節: 15° ~70°



パイプベース  
コード 01028-01



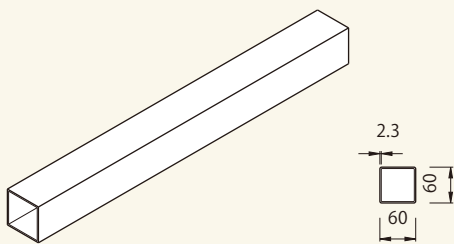
重量: 0.7kg  
結束数量: 20

パイプベース 自在  
コード 01028-02



重量: 0.7kg  
結束数量: 20

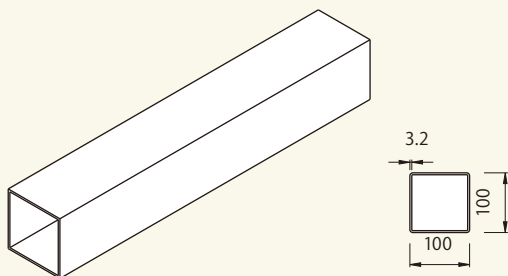
60mm角 (型枠・吊り足場用)



識別色:

コード	商品名	重量(kg)	結束数量
01050-10	角管 1.0m	4.06	40
01050-15	角管 1.5m	6.09	
01050-20	角管 2.0m	8.12	
01050-25	角管 2.5m	10.15	
01050-30	角管 3.0m	12.18	
01050-35	角管 3.5m	14.21	
01050-40	角管 4.0m	16.24	
01050-50	角管 5.0m	20.30	
01050-60	角管 6.0m	24.36	

100mm角 (大引材用)



識別色:

コード	商品名	重量(kg)	結束数量
01051-10	角管100mm 1.0m	9.52	25
01051-15	角管100mm 1.5m	14.28	
01051-20	角管100mm 2.0m	19.04	
01051-25	角管100mm 2.5m	23.80	
01051-30	角管100mm 3.0m	28.56	
01051-35	角管100mm 3.5m	33.32	
01051-40	角管100mm 4.0m	38.08	
01051-45	角管100mm 4.5m	42.84	
01051-50	角管100mm 5.0m	47.60	
01051-55	角管100mm 5.5m	52.36	
01051-60	角管100mm 6.0m	57.12	

■断面性能

	断面積 (A)	断面2次モーメント (I)	断面2次半径 (i)	断面係数 (Z)
60角パイプ	5.172cm <sup>2</sup>	28.3cm <sup>4</sup>	2.34cm	9.44cm <sup>3</sup>
100角パイプ	12.13cm <sup>2</sup>	187cm <sup>4</sup>	3.93cm	37.5cm <sup>3</sup>