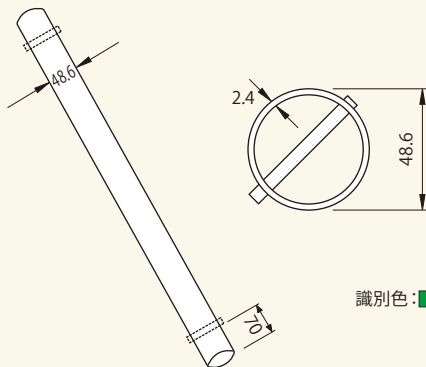
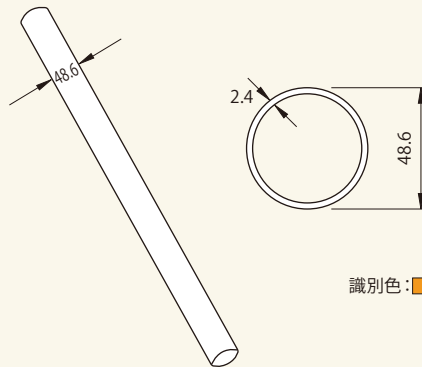


ピン付 (足場用)



識別色:

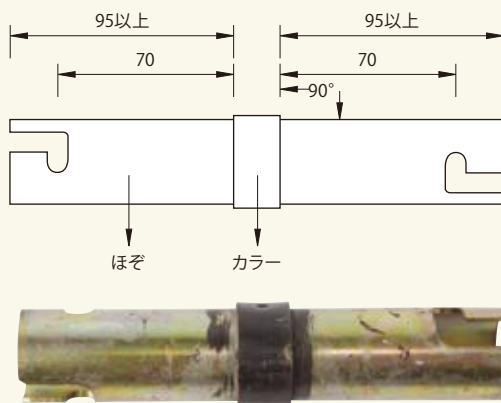
ピンなし (型枠用)



識別色:

ジョイント 48.6mm

[コード] 01027-02



重量: 0.6kg
結束数量: 20

パイプ用キャップ Aカバー型 (販売)

[コード] 01026-91



パイプ用キャップ B挿入型 (販売)

[コード] 01026-92



コード	商品名	重量 (kg)	結束数量
01026-10	単管パイプ 1.0m (ピン付)	2.73	50
01026-15	単管パイプ 1.5m (ピン付)	4.10	
01026-20	単管パイプ 2.0m (ピン付)	5.46	
01026-25	単管パイプ 2.5m (ピン付)	6.83	
01026-30	単管パイプ 3.0m (ピン付)	8.19	
01026-35	単管パイプ 3.5m (ピン付)	9.56	
01026-40	単管パイプ 4.0m (ピン付)	10.92	
01026-45	単管パイプ 4.5m (ピン付)	12.29	
01026-50	単管パイプ 5.0m (ピン付)	13.65	
01026-55	単管パイプ 5.5m (ピン付)	15.02	
01026-60	単管パイプ 6.0m (ピン付)	16.38	

コード	商品名	重量 (kg)	結束数量
01025-05	単管パイプ 0.5m	1.37	50
01025-10	単管パイプ 1.0m	2.73	
01025-15	単管パイプ 1.5m	4.10	
01025-20	単管パイプ 2.0m	5.46	
01025-25	単管パイプ 2.5m	6.83	
01025-30	単管パイプ 3.0m	8.19	
01025-35	単管パイプ 3.5m	9.56	
01025-40	単管パイプ 4.0m	10.92	
01025-45	単管パイプ 4.5m	12.29	
01025-50	単管パイプ 5.0m	13.65	
01025-55	単管パイプ 5.5m	15.02	
01025-60	単管パイプ 6.0m	16.38	



■断面性能 (単管パイプ)

断面積 (A)	断面2次モーメント (I)	断面2次半径 (i)	断面係数 (Z)
3.483cm ²	9.32cm ⁴	1.64cm	3.83cm ³

単管打込キャップ 座金 (販売)

[コード] 01025-97



φ48.6 材質: スチール製

単管打込 先端ミサイル (販売)

[コード] 01025-96



φ48.6 材質: 樹脂製