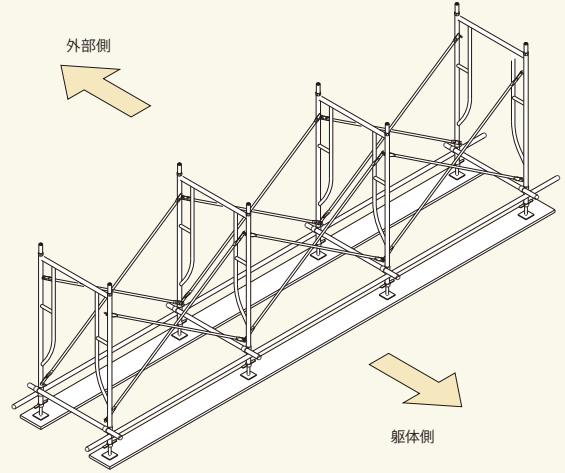
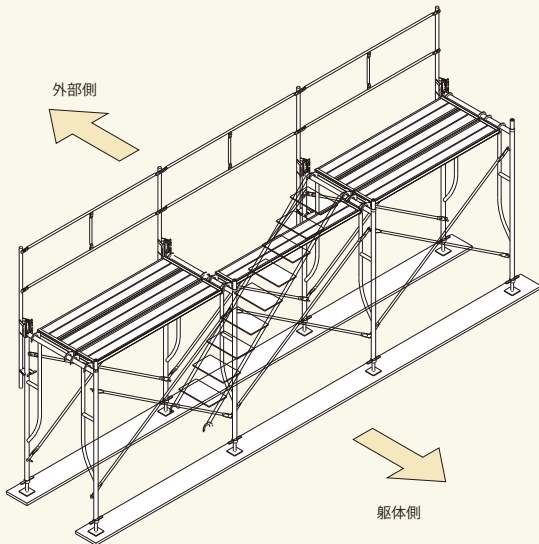


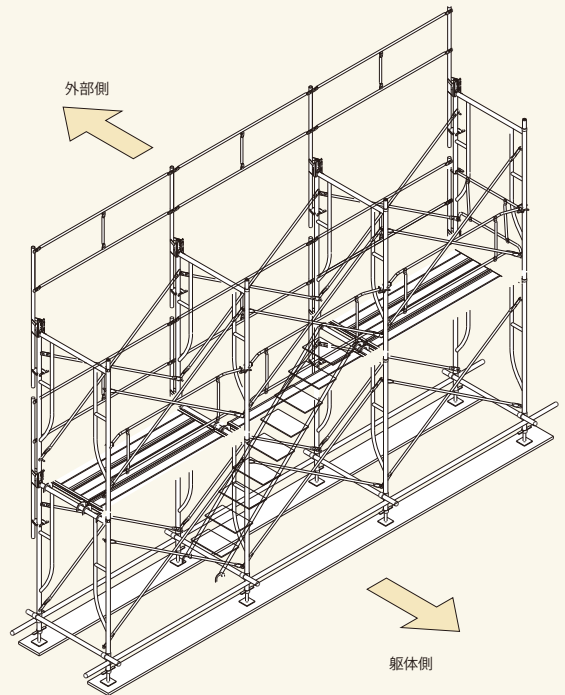
[1] 墨出し及びジャッキ・ベースを配置します。



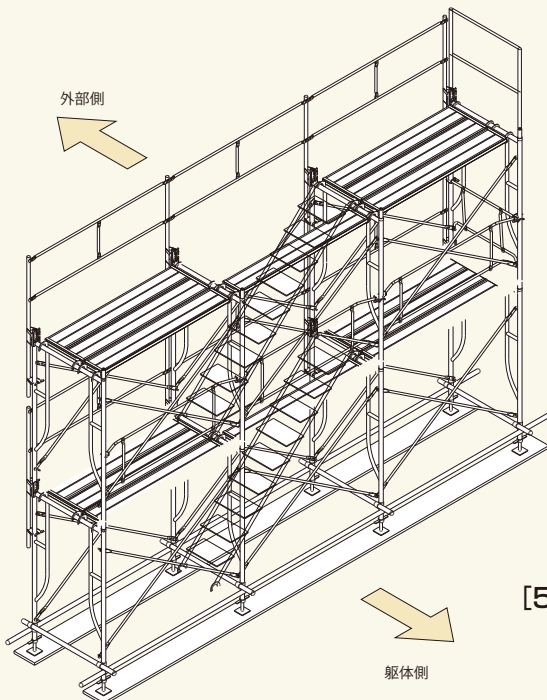
[2] 枠組を配置し、筋違を取り付けます。



[3] 鋼製布板及び階段枠をかけます。



[4] 2段目以降の建枠の建て込みは、連結ピンの抜け止めをします。



[5] 最上部での作業には親綱支柱、手摺、手摺柱などを取り付けて作業を行ってください。  
2段目以上は先行手摺を利用した作業をおすすめします。